

Evaluation of Morphological Traits and Essential Oil Constituents Diversity in Different Populations of *Achillea santolinoides* subsp. *wilhelmsii* (K. Koch) Greuter in Hamedan Province

M. Salehi^{1*}, R. Kalvandi², F. Salehi³

1- Assistant professor, Department of Horticultural Sciences and Engineering, Nahavand Higher Education Complex, Bu-Ali Sina University, Hamedan, Iran

(*- Corresponding author Email: mahtab.salehi@basu.ac.ir)

2- Assistant Professor, Agricultural Research, Education and Extension Organization, Department of Natural Resources, Research and Education Center for Agricultural and Natural Resources, Hamedan, Iran

3- Ph.D. Graduate, Horticulture and Landscape Architecture Department, Faculty of Agriculture, Ferdowsi University of Mashhad, Mashhad, Iran

Received: 29-11-2022

Revised: 13-04-2023

Accepted: 11-06-2023

Available Online: 11-06-2023

How to cite this article:

Salehi, M., Kalvandi, R., & Salehi, F. (2024). Evaluation of morphological traits and essential oil constituents diversity in different populations of *Achillea santolinoides* subsp. *wilhelmsii* (K. Koch) Greuter in Hamedan pProvince. *Journal of Horticultural Science*, 37(4), 981-995. (In Persian with English abstract). <https://doi.org/10.22067/jhs.2023.79842.1210>

Introduction

The medicinal plants have been used in traditional medicine for a long time all over the world. Over 80% of the world population depends on herbal medicines and products for healthy living, and also, a large part of pharmaceutical materials are derived directly or indirectly from plant sources. According to the new approach to the use of medicines and herbal products, the investigation of the medicinal properties of endemic plants in each region, is of particular importance. Morphological and phytochemical traits of medicinal plants are affected by the different environmental conditions as well as genetic variations. Therefore, investigating the changes in morphological and phytochemical traits of different populations of these plants in various regions and identifying the amount and constituents of their essential oils, can be effective for creating a suitable field for their planting or breeding, as well as standardizing their derived medicine products. The *Achillea* genus, a medicinal plant belonging to the Asteraceae family, is highly diverse in terms of morphological characteristics and essential oil constituents. 19 species of herbaceous and aromatic plants of this genus have been identified in Iran, of which 7 species are endemic. Some of the *Achillea* species have therapeutic properties such as reducing blood pressure and lipids, sedative, antispasmodic, analgesic, wounds treatment, antiseptic properties, treatment of stomach pain and diarrhea, stopping bleeding, etc.

Materials and Methods

This study was conducted in May 2022 in order to evaluate the diversity of morphological traits and essential oil constituents of *A. santolinoides* subsp. *wilhelmsii* (K. Koch) Greuter populations in 11 regions of Hamedan province. The plant samples were collected in the flowering stage and after measuring some morphological traits (plant height, number of flowering stem, stem diameter, inflorescence diameter, fresh and dry weight of plant, number of inflorescence, number of leaf, etc.), they were dried in shade condition. In order to investigate the physical and chemical properties of soil, soil samples were collected from a depth of 30 cm. and were transferred to the soil laboratory. The essential oils were extracted using hydro-distillation method which lasted for 4 hours. Then they were analyzed by GC and GC/MS in the Institute of Medicinal Plants in Karaj. Gas chromatography



©2023 The author(s). This is an open access article distributed under [Creative Commons Attribution 4.0 International License \(CC BY 4.0\)](https://creativecommons.org/licenses/by/4.0/), which permits use, sharing, adaptation, distribution and reproduction in any medium or format, as long as you give appropriate credit to the original author(s) and the source.

<https://doi.org/10.22067/jhs.2023.79842.1210>

was carried out on Agilent 6890. The grouping of populations based on morphological traits and essential oil constituents, was done by cluster analysis in SPSS using the Ward method. Also, the traits correlation (quantitative) was done using the Pearson method.

Results and Discussion

The results indicated that the Vahnan population exhibited the tallest plant height at 23.20 cm, a significant difference compared to other populations. Conversely, the Nazool population displayed the lowest plant height at 13.60 cm. Regarding stem diameter, the Yalfan population showed the greatest diameter at 2.50 mm, a measure not significantly different from the populations of Islamabad, Nazool, and Varayeneh. In contrast, the Koohani population had the smallest stem diameter at 1.52 mm. The highest inflorescence diameter (4.30 cm) belonged to the Islamabad population, which statistically had no significant difference with the populations of Koohani, Vahnan and Yekan Abad, and the lowest (2.30 cm) was observed in Joorab population. The Vahnan population had the highest number of inflorescence (6.20), which statistically had no significant difference with Islam Abad, Zanganeh, Koohani, Yekan Abad and Nazool populations, and the lowest was related to the Yalfan population (3.40). The maximum leaf length was related to Varayeneh population (3 cm), which was statistically not significantly different from Yalfan, Islam Abad and Vahnan populations, and the lowest was related to Naseh Abad population (1.70 cm). Varayeneh and Yekan Abad populations respectively had the largest leaf width (4 mm and 3.80 mm) and the lowest leaf width (2 mm) was observed in the Joorab population. The highest number of flowering stems (13.80) and the maximum number of leaves (168) were belonged to Nazool population, and the lowest number of flowering stems (3.80) was related to Naseh Abad population and the lowest number of leaves (61) was related to Koohani population. Regarding the fresh and dry weight of the plant, the highest values of these traits (3.92 and 2.24 gr, respectively) was related to the Yalfan population and the lowest (1.60 and 0.79 gr, respectively) was related to the Naseh Abad population. Analysis of the essential oils chemical compositions using GC-MS, showed 28 compounds. Camphor, Fragranol, α -pinene, 1,8-cineole and Sabinene were the main constituents of the essential oil. The essential oils yield varied from 0.3 to 0.6% which the highest was related to Varayeneh and Nazool populations (0.6%) and the lowest belonged to Heydareh Bala Shahr population (0.3%). Also, Islam Abad population (with the highest altitude), had the highest percentage of fragranol (43.29%). This indicates that environmental factors similar to genetic factors are effective in creating diversity in morphological and phytochemical characteristics of this plant.

Conclusion


Identifying the compounds in the Iranian native plants, can provide a suitable field for the practical use of its plant resources and may be the basis of breeding programs. The various studies conducted on different species and populations of *Achillea* genus, have mentioned the valuable use of their extracts and essential oils in various fields such as pharmaceutical industries (in order to standardizing medicinal products), food, health cosmetics, making insecticides, etc. Researchers who have studied the essential oils of different populations of *Achillea* species in many regions of Iran, have emphasized on the significant difference between type and amount of the essential oil constituents. In this study, compounds such as Camphor, Fragranol, α -pinene, 1,8-cineole and Sabinene were the main components of the populations essential oils. Since fragranol is used in manufacturing the insecticides and pheromones, Islam Abad population can be used in this industry due to having high fragranol (43.29%). Also, due to the high amount of camphor in the essential oils of most of the studied populations and many uses of this compound, it can be used as an important economic resource in the health-cosmetics and pharmaceutical industries to make various creams and ointments.

Keywords: Camphor, Diversity, Essential oil, Fragranol, 1,8-cineole

مقاله پژوهشی

جلد ۳۷، شماره ۴، زمستان ۱۴۰۲، ص. ۹۹۵-۹۸۱

بررسی تنوع صفات مورفولوژیکی و ترکیبات اسانس جمعیت‌های مختلف بومادران
(*Achillea santolinoides* subsp. *wilhelmsii* (K. Koch) Greuter)
در استان همدان

مهتاب صالحی^{۱*}  - رمضان کلوندی^۲ - فروزان صالحی^۳

تاریخ دریافت: ۱۴۰۱/۰۹/۰۸

تاریخ پذیرش: ۱۴۰۲/۰۳/۲۱

چکیده

جنس بومادران (*Achillea*) گیاه دارویی متعلق به تیره کاسنی است که از نظر خصوصیات مورفولوژیکی و ترکیبات اسانس، از تنوع بالایی برخوردار است. ۱۹ گونه گیاه علفی و معطر از این جنس، در ایران شناسایی شده‌اند که ۷ گونه آن، انحصاری کشورمان است. با توجه به خواص درمانی این گیاه و کاربرد آن در صنایع غذایی، آرایشی - بهداشتی و دارویی، بررسی مقدار و اجزای تشکیل‌دهنده اسانس آن، از اهمیت زیادی برخوردار است. این پژوهش، به منظور ارزیابی تنوع صفات مورفولوژیکی و ترکیبات اسانس ۱۱ جمعیت گیاه بومادران در مناطق مختلف استان همدان در خردادماه ۱۴۰۱ به اجرا درآمد. نمونه‌های گیاهی در مرحله گلدهی، جمع‌آوری و پس از اندازه‌گیری برخی صفات مورفولوژیکی، در سایه خشک گردید. پس از استخراج اسانس به روش تقطیر با آب، اجزای تشکیل‌دهنده اسانس، با استفاده از دستگاه کروماتوگراف گازی (GC) و کروماتوگراف گازی متصل به طیف‌سنج جرمی (GC-MS) مورد شناسایی و تعیین مقدار قرار گرفت. عملکرد اسانس‌ها از ۰/۳ تا ۰/۶ درصد متغیر بود. نتایج نشان داد که بیش‌ترین میزان اسانس متعلق به جمعیت‌های 'وراینه' و 'نازول' (۰/۶٪) و کم‌ترین میزان اسانس مربوط به جمعیت 'حیدره بالا شهر' (۰/۳٪) بود. بیش‌ترین وزن تر و خشک گیاه، مربوط به جمعیت 'یلفان' (به ترتیب ۳/۹۲ و ۲/۲۴ گرم) و کم‌ترین آنها مربوط به جمعیت 'ناصح‌آباد' (به ترتیب ۱/۶۰ و ۰/۷۹ گرم) بود. همچنین، ۲۸ ترکیب در اسانس شناسایی شد و تنوع زیادی در میزان و اجزای تشکیل‌دهنده اسانس در جمعیت‌های مورد مطالعه وجود داشت. کامفور، فراگرانول، آلفا - پینن، ۸۱ - سینئول و سایرین، اجزای اصلی تشکیل‌دهنده اسانس بودند. با توجه به نتایج حاصل از آزمایش، جمعیت 'اسلام‌آباد' با بالاترین ارتفاع از سطح دریا، دارای بیش‌ترین درصد فراگرانول (۴۳/۲۹٪) بود. این موضوع نشان می‌دهد که عوامل محیطی نیز همانند عوامل ژنتیکی، در ایجاد تنوع در خصوصیات مورفولوژیکی و فیتوشیمیایی از جمله تنوع در میزان و ترکیبات تشکیل‌دهنده اسانس، مؤثر هستند.

واژه‌های کلیدی: اسانس، تنوع، فراگرانول، کامفور، ۸۱ - سینئول

۱ - استادیار گروه علوم و مهندسی باغبانی دانشگاه بوعلی سینا، مجتمع آموزش عالی نهاوند (ویژه دختران)، همدان، ایران

* - نویسنده مسئول: (Email: mahtab.salehi@basu.ac.ir)

۲ - عضو هیأت علمی سازمان تحقیقات، آموزش و ترویج کشاورزی، مرکز تحقیقات و آموزش کشاورزی و منابع طبیعی استان همدان، همدان، ایران

۳ - دانش‌آموخته مقطع دکتری، گروه علوم باغبانی و مهندسی فضای سبز، دانشکده کشاورزی، دانشگاه فردوسی مشهد، مشهد، ایران

مقدمه

جنس بومادران (*Achillea*) بیش از ۱۱۵ گونه را شامل می‌شود (Zargari, 1996) که در سراسر جهان از جمله در آسیا (ایران، افغانستان، پاکستان، عراق و سوریه) و اروپا (ترکیه و قفقاز) پراکنده شده‌اند (Mozaffarian, 2015). ۱۹ گونه گیاه علفی چندساله و معطر از این جنس در ایران شناسایی شده‌اند که ۷ گونه آن، انحصاری کشورمان است (Zargari, 1996; Mozaffarian, 1996). این گونه دارویی در ایران، به صورت وحشی و رویشگاهی، در نواحی دامنه‌ای کوهستانی، کنار جاده‌ها، اطراف مزارع و باغ‌ها در استان‌های گلستان، آذربایجان‌های شرقی و غربی، کردستان، کرمانشاه، ایلام، همدان، لرستان، مرکزی، اصفهان، یزد، چهارمحال و بختیاری، فارس، کرمان، بوشهر، هرمزگان و سیستان و بلوچستان، سمنان و تهران رویش دارد (Mozaffarian, 2015; Reching, 1986). گونه *A. wilhelmsii* نسبتاً زودگل است که گل‌های آن کوچک و زرد می‌باشد. ارتفاع آن نسبت به گونه‌های دیگر، نسبتاً کم (حدود ۳۰ سانتی‌متر) است (Ghani et al., 2009). آب و هوای استان همدان به علت وجود کوه‌های مرتفع، رودخانه‌ها و پستی و بلندی‌های زیاد، بسیار متنوع است. این تنوع آب و هوایی به همراه نوع خاک، ارتفاع و سایر شرایط محیطی، موجب شده است تا انواع پوشش‌ها و گونه‌های متفاوت گیاهی در نقاط مختلف استان مشاهده شود (Statistical Center of Iran, 2012). انعطاف‌پذیری ژنتیکی جمعیت‌های گیاهی، سبب تنوع و تغییر تدریجی آنها در مناطق مختلف جغرافیایی شده و جمعیت‌های یک گونه را به وجود می‌آورد که از نظر صفات نمودی، فیزیولوژیکی، شیمیایی، بوتانیکی و نهایتاً ژنتیکی از یکدیگر متمایز می‌باشند (Nemeth & Bernath, 2008). از مهم‌ترین خصوصیات ویژه یک برنامه اصلاحی در درون جامعه گیاهی، وجود تنوع ژنتیکی است (Fathalipoor et al., 2014). تأثیر عوامل محیطی بر تولید مواد مؤثره دارویی، مسئله بسیار پیچیده‌ای است و این عوامل از جمله نور، آب و هوا، خشکی محیط، ارتفاع از سطح دریا و عوامل خاک می‌توانند بر مقدار کل ماده مؤثره، اجزای اسانس و زیست‌توده تولیدی گیاه تأثیرگذار باشند (Omidbaigi, 2013).

گونه‌های جنس بومادران (*Achillea*) شامل مجموعه‌ای از ترکیبات دارویی مانند ترپن‌ها، فلاونوئیدها، آلکالوئیدها، مواد تلخ‌مزه، تانن‌ها، لیگنان‌ها و غیره هستند (Aburjai & Hudaib, 2006) به همین دلیل در طب عامیانه به عنوان آرام‌بخش، تنظیم‌کننده قاعدگی، ضد التهاب، ضد درد، درمان‌کننده اختلالات کبدی، تب و سرفه (Zargari, 1996) و همچنین به عنوان ادرارآور، التیام‌دهنده زخم، ضد اسپاسم، ضد عفونی‌کننده و درمان‌کننده درد معده و اسهال، کاهش تعریق و بند آوردن خونریزی مورد استفاده قرار گرفته‌اند (Nemeth

2008). در مطالعات دیگر، به خاصیت بومادران (A. *wilhelmsii*) در کاهش فشار خون و چربی خون اشاره شده است. این اثرات می‌تواند به دلیل محتوای بالای فلاونوئیدها و لاکتون‌های سسکوئی‌ترین در این گیاه باشد (Asgary et al., 2004; Javidnia et al., 2000). همچنین بوی تند این گیاه، سبب دور کردن حشرات موذی (Caius, 2012) و از بین رفتن آنها می‌شود (Kesdek et al., 2015).

مطالعات صورت گرفته، تنوع زیادی را در اجزای تشکیل‌دهنده اسانس بومادران نشان می‌دهند. جاویدنیا و همکاران (Javidnia et al., 2004) با بررسی اسانس *A. wilhelmsii* جمع‌آوری شده از کازرون، ۵۷ ترکیب را در اسانس شناسایی کردند که اجزای اصلی اسانس عبارت بودند از: کارواکرول (۲۵/۱٪)، لینالول (۱۱٪)، او۱ - سینئول (۱۰/۳٪)، ای - نرولیدول (۹٪) و بورنئول (۶/۴٪). در اسانس برگ بومادران (*A. wilhelmsii*) جمع‌آوری شده از منطقه نکا، ۱۵ ترکیب به دست آمد که اصلی‌ترین آنها عبارت بودند از: کامفور (۲۴/۱٪)، بورنئول (۱۱/۱٪) و او۱ - سینئول (۲۲/۳٪). همچنین ۱۹ ترکیب در اسانس گل این گیاه شناسایی شد که کامفور (۲۱/۲٪)، میرتنول (۱۴/۴٪)، میرتنیل استات (۸/۹٪)، یوموگی الکل (۸/۷٪) و بورنئول (۸/۲٪) ترکیبات عمده آن را تشکیل می‌دادند (Azadbakht et al., 2003). براساس گزارش جابمند و همکاران (Jaimand et al., 2008)، ترکیبات عمده شناسایی شده در اسانس بومادران (*A. wilhelmsii*) جمع‌آوری شده از سمیرم، به ترتیب در گل و برگ این گیاه عبارت بودند از: پارا - سایمن (۳۳/۳٪ و ۳۱/۵٪)، ترفینولن (۱۱/۲٪ و ۱۲/۳٪) و آلفا - توجن (۱۰/۹٪ و ۷/۱٪). در مطالعه دیگری که روی ترکیبات اسانس سه گونه بومادران (*A. wilhelmsii*, *A. millefolium*, *A. biebersteinii*) در آذربایجان شرقی انجام شد، در گونه *wilhelmsii*، ترکیباتی مانند کارواکرول (۲۹/۲٪)، لینالول (۱۰/۳٪)، او۱ - سینئول (۱۱٪)، ای - نرولیدول (۸/۴٪) و بورنئول (۵/۰۴٪) گزارش گردید (Dehghan & Elmi, 2014). از آنجا که بومادران، یکی از گونه‌های مهم از لحاظ ترکیبات دارویی و معطر است، پژوهشی با هدف بررسی تنوع صفات مورفولوژیکی و ترکیبات اسانس برخی جمعیت‌های این گیاه در مناطق مختلف استان همدان انجام شد.

مواد و روش‌ها

به منظور بررسی ویژگی‌های مورفولوژیکی و ترکیبات اسانس گیاه بومادران (*A. santolinoides* subsp. *wilhelmsii* (K. Koch) Greuter)، ۱۱ جمعیت این گیاه از مناطق مختلف استان همدان شامل 'کوهانی'، 'ورابه' و 'اسلام‌آباد'، 'حیدره بالا شهر'، 'یکن‌آباد'،

طیف‌نگار جرمی مورد استفاده مدل Agilent 5973 با ولتاژ یونیزاسیون ۷۰ الکترون‌ولت، روش یونیزاسیون EI و دمای منبع یونیزاسیون ۲۲۰ درجه سانتی‌گراد بود. محدوده اسکن مس‌ها از ۴۰ تا ۵۰۰ نانومتر تنظیم گردید. نرم‌افزار مورد استفاده ChemStation بود. شناسایی طیف‌ها به کمک شاخص بازداری آنها و مقایسه آن با شاخص‌های موجود در کتب مرجع و با استفاده از طیف‌های جرمی و ترکیبات استاندارد و استفاده از اطلاعات موجود در کتابخانه دیجیتال دستگای صورت گرفت (McLafferty & Adams, 2001)؛ (Stauffer, 1989). داده‌های این مطالعه با استفاده از نرم‌افزار آماری SAS(9.2) در سطح احتمال پنج و یک درصد، تجزیه آماری شدند. قابل ذکر است که آنالیز اجزای اسانس، با یک تکرار انجام شد. برای مقایسه میانگین‌ها، از آزمون دانکن استفاده گردید. گروه‌بندی جمعیت‌ها، براساس صفات مورفولوژیکی و ترکیبات اسانس و از طریق تجزیه کلاستر به وسیله نرم‌افزار SPSS به روش «وارد» انجام شد. همبستگی صفات (کمی) نیز به روش «پیرسون» انجام شد.

نتایج و بحث

مقایسه میانگین صفات مورفولوژیکی نشان داد که بیش‌ترین میزان ارتفاع گیاه (۲۳/۲۰ سانتی‌متر) مربوط به جمعیت 'وهنان' بود که با سایر جمعیت‌ها تفاوت معنی‌داری داشت و کم‌ترین آن مربوط به جمعیت 'نازول' (۱۳/۶۰ سانتی‌متر) بود. همچنین بیش‌ترین مقدار قطر ساقه (۲/۵۰ میلی‌متر) مربوط به جمعیت 'یلفان' بود که از نظر آماری، با جمعیت 'اسلام‌آباد'، 'نازول' و 'وراینه' تفاوت معنی‌داری نداشت و کم‌ترین مقدار قطر ساقه در جمعیت 'کوهانی' (۱/۵۲ میلی‌متر) مشاهده شد. بیش‌ترین قطر گل‌آذین (۴/۳۰ سانتی‌متر) مربوط به جمعیت 'اسلام‌آباد' بود که از نظر آماری با جمعیت‌های 'کوهانی'، 'وهنان' و 'یکن‌آباد' تفاوت معنی‌داری نداشت و کم‌ترین قطر گل‌آذین (۲/۳۰ سانتی‌متر) در جمعیت 'جوراب' مشاهده گردید. جمعیت 'وهنان' با ۶/۲۰ دارای بیش‌ترین تعداد گل‌آذین بود که از نظر آماری با جمعیت‌های 'اسلام‌آباد'، 'زنگنه'، 'کوهانی'، 'یکن‌آباد' و 'نازول' تفاوت معنی‌داری نداشت و کم‌ترین تعداد گل‌آذین، مربوط به جمعیت 'یلفان' (۳/۴۰) بود. بیش‌ترین میزان طول برگ مربوط به جمعیت 'وراینه' (۳ سانتی‌متر) بود که از نظر آماری با جمعیت‌های 'یلفان'، 'اسلام‌آباد' و 'وهنان' تفاوت معنی‌داری نداشت و کم‌ترین طول برگ مربوط به جمعیت 'ناصح‌آباد' (۱/۷۰ سانتی‌متر) بود.

'وهنان'، 'یلفان'، 'ناصح‌آباد'، 'جوراب'، 'زنگنه' و 'نازول' در مرحله گلدهی در نیمه اول خردادماه سال ۱۴۰۱ جمع‌آوری گردید (جدول ۱): مشخصات جغرافیایی رویشگاه‌ها). انتخاب مناطق جمع‌آوری این گیاه در استان همدان، براساس فلور ایران (Safavi et al., 2013) صورت گرفت. برای شناسایی و تفکیک این گونه از گونه‌های مشابه، در هرباریوم مرکز تحقیقات و آموزش کشاورزی و منابع طبیعی استان همدان، بررسی لازم صورت گرفت و جمعیت‌ها به ترتیب مناطق جمع‌آوری گیاه، با کدهای هرباریومی (از شماره ۸۹۴۶ تا ۸۹۵۶) و نام علمی (*Achillea santolinoides* subsp. *wilhelmsii* (K. Koch) Greuter مشخص گردیدند (شکل ۱). صفات مورفولوژیکی شامل ارتفاع گیاه، طول و عرض برگ و قطر گل‌آذین با استفاده از خطکش، وزن تر و خشک گیاه با ترازوی آزمایشگاهی و قطر ساقه با استفاده از کولیس اندازه‌گیری و همچنین تعداد ساقه گل‌دهنده، تعداد گل‌آذین و تعداد برگ شمارش گردید. به‌منظور بررسی خصوصیات فیزیکی و شیمیایی خاک، نمونه خاکی تا عمق ۳۰ سانتی‌متری از هر منطقه، جمع‌آوری (Azarnivand et al., 2010) و نمونه خاک‌ها به آزمایشگاه خاک منتقل گردید (جدول ۱: نتایج آنالیز خاک). نمونه‌های گیاهی پس از جمع‌آوری در مرحله گلدهی کامل، در سایه در دمای حدود ۲۵-۳۰ درجه سانتی‌گراد خشک شدند. سپس تا زمان اندازه‌گیری اسانس، در پاکت کاغذی در آزمایشگاه با دمای ۲۲±۳ درجه سانتی‌گراد و دور از نور خورشید به مدت یک ماه نگهداری شدند. برای تهیه اسانس، مقدار ۱۰۰ گرم از گیاه خشک به روش تقطیر با آب و توسط دستگاه کلونجر به مدت چهار ساعت اسانس‌گیری شد (British pharmacopoeia, 1988). آبگیری نمونه‌ها با استفاده از سولفات سدیم خشک انجام شد. درصد اسانس به‌صورت حجمی / وزنی تعیین گردید. جهت تجزیه نمونه‌های اسانس و اندازه‌گیری ترکیبات موجود در آن، از دستگاه کروماتوگراف گازی (GC) و کروماتوگراف گازی متصل به طیف‌سنج جرمی (GC/Mass) در پژوهشکده گیاهان دارویی کرج استفاده شد. دستگاه کروماتوگرافی استفاده‌شده از نوع Agilent 6890 با ستونی به طول ۳۰ متر، قطر داخلی ۰/۲۵ میلی‌متر و ضخامت لایه ۰/۲۵ میکرومتر از نوع BPX-5 بود. برای شناسایی ترکیبات تشکیل‌دهنده اسانس، نمونه که توسط n - هگزان رقیق شده بود به مقدار ۱ میکرولیتر به دستگاه GC-Mass تزریق شد. برنامه دمایی ستون به‌صورت زیر تنظیم گردید: دمای ابتدایی آون، ۵۰ درجه سانتی‌گراد و توقف در این دما به مدت ۵ دقیقه، گرادیان حرارتی ۳ درجه سانتی‌گراد در هر دقیقه، افزایش دما تا ۲۴۰ درجه سانتی‌گراد و سپس با سرعت ۱۵ درجه در هر دقیقه، افزایش دما تا ۳۰۰ درجه سانتی‌گراد و ۳ دقیقه توقف در این دما و زمان پاسخ ۷۵ دقیقه بود. دمای اتافک تزریق، ۲۵۰ درجه سانتی‌گراد به صورت split 1:35 بود و از گاز هلیوم به‌عنوان گاز حامل با سرعت جریان ۰/۵ میلی‌متر در دقیقه استفاده گردید.



جمعیت 'وراینه' (Varayeneh population)



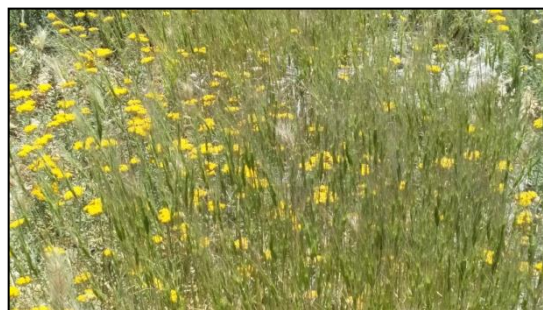
جمعیت 'کوهانی' (Koohani population)



جمعیت 'یکن‌آباد' (Yekan Abad population)



جمعیت 'اسلام‌آباد' (Eslam Abad population)



جمعیت 'یلفان' (Yalfan population)



جمعیت 'وهنان' (Vahnan population)



جمعیت 'نازول' (Nazool population)



جمعیت 'جوراب' (Joorab population)

شکل ۱ - تصاویر برخی جمعیت‌های *Achillea santolinoides* subsp. *wilhelmsii* (K. Koch) Greuter در استان همدان

Figure 1- Photos of some *Achillea santolinoides* subsp. *wilhelmsii* (K. Koch) Greuter populations in Hamedan Province

جدول ۱ - خصوصیات فیزیکی و شیمیایی خاک و مشخصات جغرافیایی رویشگاه‌های *A. santolinoides* subsp. *wilhelmsii* (K. Koch) Greater habitats

رویشگاه‌ها Habitats	ویژگی‌ها Properties	طول Longitude	عرض Latitude	ارتفاع از سطح دریا Altitude (m)	میانگین مجموع بارندگی ده ساله 10-years total rainfall mean (mm)	میانگین دمای ده ساله 10-years temperature mean (°C)	هدایت الکتریکی Electrical conductivity (ds.m ⁻¹)	کربن الی Organic carbon (%)	پتاسیم قابل دسترس Available potassium (ppm)	فسفر قابل دسترس Available phosphorus (ppm)	نیترژن قابل جذب Absorbable nitrogen (%)	کربنات کلسیم Calcium carbonate (%)	اسیدیته کل اشباع Saturated soil acidity
کوهانی Koochani		34° 09'	48° 24'	1730	400	14.3	0.72	0.10	150	18	0.01	38	8.33
ورانه Varayeneh		34° 05'	48° 24'	1817	420	13	0.87	0.78	266	12	0.07	21	8.26
اسلام‌آباد Islam Abad		34° 02'	48° 16'	2245	410	13.3	0.39	1.40	687	62	0.10	1	8.21
حیدره بالا شهر Heydareh Bala Shahr		34° 48'	48° 28'	1870	320	11.2	0.75	0.94	266	29	0.09	1	8.07
یکن‌آباد Yekan Abad		34° 52'	48° 27'	1755	310	11.9	2.00	1.17	618	23	0.10	12	8.34
وهان Vahan		34° 53'	48° 19'	1851	312	11.3	0.83	0.82	404	16	0.08	13	8.20
یقان Yalfan		34° 46'	48° 35'	1929	315.7	11.1	0.92	0.59	212	21	0.05	29	8.33
ناصح‌آباد Naseh Abad		34° 18'	48° 41'	1703	335	13.3	1.58	1.30	588	16	0.10	19	8.50
جوراب Joorab		34° 13'	48° 53'	1823	337	13.1	1.21	1.40	350	61	0.10	15	8.53
زنگنه Zanganeh		34° 09'	48° 59'	1950	335	13.4	0.94	0.90	258	35	0.09	9	8.52
نازول Nazool		34° 13'	48° 42'	1822	320	13.9	0.92	1.09	519	34	0.10	17	8.49

جدول ۲ - مقایسه میانگین صفات مورفولوژیکی و اسانس جمعیت‌های Greater (*A. santalinooides* subsp. *willhelmsii* (K. Koch) Greater populations

صفت Trait	جمعیت Population	کوهانی Koohani	وراینه Varayeneh	اسلام‌آباد Eslam Abad	حیدره بالا شهر Heydareh Bala Shahr	یکن‌آباد Yekan Abad	وهان Vahnan	یلفان Yalfan	ناصرآباد Naseh Abad	جوراب Joorab	زنگنه Zanganeh	نازول Nazool
ارتفاع گیاه Plant height (cm)		14.60e	19.80bc	21.20b	20.40b	18.80c	23.20a	20.40b	14.00e	14.40e	16.60d	13.60e
تعداد ساقه گل دهنده Number of flowering stem		4.20de	5.40cde	4.80cde	4.80cde	9.80b	5.80cd	5.20cde	3.80e	4.40cde	6.20c	13.80a
قطر ساقه Stem diameter (mm)		1.52g	2.21abc	2.46ab	1.89def	2.17bcd	2.09cde	2.50a	1.70fg	1.76fg	1.82ef	2.37abc
قطر گل آذین Inflorescence diameter (cm)		4.20ab	3.60c	4.30a	3.00de	3.80abc	3.80abc	3.70bc	2.80ef	2.30f	2.80ef	3.40cd
وزن تر گیاه Fresh weight of plant (gr)		1.98d	2.87c	3.16abc	1.61d	3.14abc	3.81ab	3.92a	1.60d	1.84d	2.03d	3.06bc
وزن خشک گیاه Dry weight of plant (gr)		1.10de	1.49cd	1.73bc	0.94e	1.97ab	2.04ab	2.24a	0.79e	0.83e	0.92e	1.46cd
تعداد گل آذین Number of inflorescence		5.80ab	4.20cd	6.00ab	5.00bc	5.80ab	6.20a	3.40d	5.00bc	5.00bc	6.00ab	5.80ab
طول برگ Leaf length (cm)		2.30def	3.00a	2.80ab	2.00fg	2.60bcd	2.70abc	2.90ab	1.70g	2.00fg	2.40cde	2.10ef
عرض برگ Leaf width (mm)		2.00d	4.00a	3.60ab	2.00d	3.80a	3.00bc	2.60cd	2.00d	2.00d	2.40cd	2.20d
تعداد برگ Number of leaf		61.00f	109.20de	77.00f	106.00de	136.00bc	119.00cd	150.40ab	98.00e	122.00cd	134.00bc	168.00a
اسانس Essential oil (%)		0.40c	0.60a	0.50b	0.30e	0.50b	0.50b	0.50b	0.40c	0.35d	0.40c	0.60a

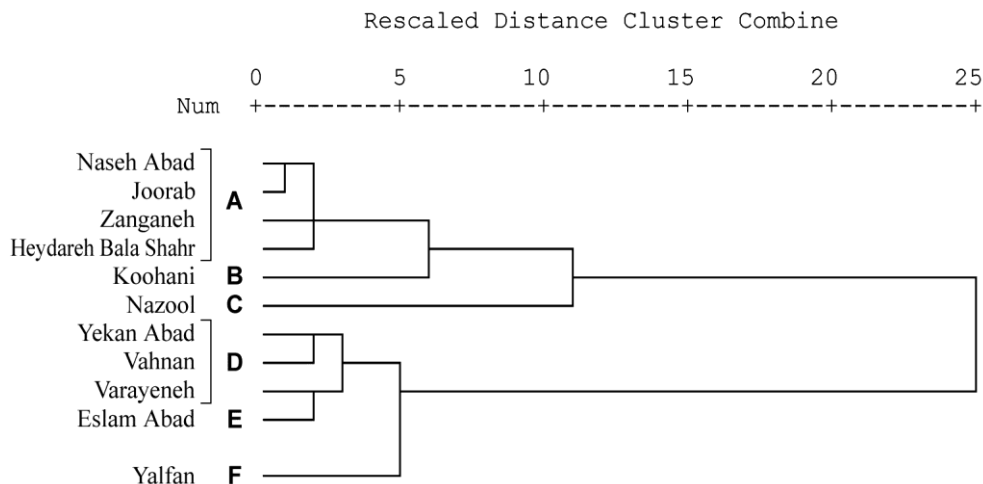
در هر ردیف، میانگین‌های دارای حداقل یک حرف مشترک، تفاوت آماری معنی داری در سطح احتمال ۵ درصد ندارند (با استفاده از آزمون چندمضامی دانکن).
In each row, means with at least one similar letter, are not significantly different based on Duncan's multiple range ($P < 0.05$).

Sefidkon et al., 2013). براساس گزارش سفیدکن و همکاران (Sefidkon et al., 2013)، عملکرد اسانس ۱۷ جمعیت بومادران (*Achillea tenuifolia* Lam.) از مناطق مختلف ایران، از ۰/۱۶ تا ۱/۵۹ درصد متغیر بود. براساس نتایج GC و GC/MS در مطالعه حاضر، ۲۸ ترکیب در اسانس جمعیت‌های بومادران شناسایی شد (جدول ۳) و کامفور، فراگرانول، آلفا - پینن، او۱ - سینئول و ساینن، اجزای اصلی تشکیل دهنده اسانس بودند. همچنین تنوع زیادی در درصد و نوع اجزای تشکیل دهنده اسانس در جمعیت‌های مورد مطالعه وجود داشت. به طوری که در مورد ترکیب کامفور، بیشترین مقدار در جمعیت 'حیدره بالا شهر' (۴۴/۸۷٪) و کمترین مقدار آن در 'نازول' (۸/۰۶٪) مشاهده شد. بالاترین میزان فراگرانول به جمعیت 'اسلام‌آباد' (۴۳/۲۹٪) و کمترین میزان آن به جمعیت 'حیدره بالا شهر' (۰/۲۰٪) تعلق داشت. بیشترین میزان او۱ - سینئول، در جمعیت 'یلفان' (۲۰/۹۰٪) و کمترین میزان آن در جمعیت 'اسلام‌آباد' (۰/۷۴٪) مشاهده شد. بالاترین میزان آلفا - پینن (۲۳/۷۸٪) به جمعیت 'وراینه' و کمترین میزان آن، به جمعیت 'اسلام‌آباد' (۰/۸۲٪) تعلق داشت. بیشترین میزان ساینن مربوط به جمعیت 'نازول' (۲۰/۰۵٪) و کمترین میزان آن، مربوط به جمعیت 'حیدره بالا شهر' (۰/۴۵٪) بود (جدول ۳). نکته حائز اهمیت این است که برخی ترکیبات، تنها در اسانس یک یا دو جمعیت، جزء اصلی تشکیل دهنده اسانس بودند. برای مثال، ترکیب فراگرانول، فقط در دو جمعیت 'اسلام‌آباد' و 'زنگه'، جزء اصلی تشکیل دهنده اسانس بود. ترکیب ساینن نیز، تنها در جمعیت 'نازول'، جزء اصلی اسانس را تشکیل می‌داد. موضوع وجود تنوع در درصد و نوع اجزای تشکیل دهنده اسانس در آزمایشاتی که در مناطق دیگر نیز انجام شده است، مورد تأیید قرار گرفته است. در بررسی اسانس *A. nobilis* subsp. *neilreichii* جمع‌آوری شده از شهر قونیه ترکیه، اجزای اصلی تشکیل دهنده اسانس عبارت بودند از: فراگرانول استات (۳۲٪)، فراگرانول (۲۴٪) و بتا - اودسمول (۸٪) (Demirci et al., 2009). بررسی اسانس بومادران (*A. wilhelmsii* C. Koch) جمع‌آوری شده از کرمانشاه نشان داد که پارا - ساینن (۲۳/۳۵٪)، او۱ - سینئول (۲۰/۸۳٪)، دی‌هیدروکارون (۱۹/۱۳٪)، کامفور (۶/۶۷٪) و وربانول استات (۳/۵۳٪) ترکیبات اصلی تشکیل دهنده اسانس بودند (Ahmadi-Jouibari et al., 2013). در مطالعه دیگری که روی اسانس *A. santolina* جمع‌آوری شده از سیستان و بلوچستان انجام شد، اصلی‌ترین اجزای تشکیل دهنده اسانس عبارت بودند از: کامفور (۲۶/۲۷٪)، آلفا - پینن (۱۰/۱۴٪)، کامفن (۹/۰۹٪) و او۱ - سینئول (۸/۲۶٪) (Ahmadi et al., 2011). در مطالعه بادر و همکاران (Bader et al., 2022) که به بررسی تنوع زیستی اسانس *A. ligustica* All. پرداخته‌اند، بر تأثیرگذاری تنوع جغرافیایی بر ترکیبات تشکیل دهنده اسانس نمونه‌های جمع‌آوری شده تأکید شده است.

جمعیت‌های 'وراینه' و 'یکن‌آباد' به ترتیب دارای بیشترین عرض برگ (۴ میلی‌متر و ۳/۸۰ میلی‌متر) بودند و کمترین عرض برگ (۲ میلی‌متر) در جمعیت 'جوراب' مشاهده شد. جمعیت 'نازول' دارای بیش‌ترین تعداد ساقه گل‌دهنده (۱۳/۸۰) و تعداد برگ (۱۶۸) بود و کمترین تعداد ساقه گل‌دهنده (۳/۸۰) مربوط به جمعیت 'ناصح‌آباد' و کمترین تعداد برگ (۶۱) مربوط به جمعیت 'کوهانی' بود. در مورد صفات وزن تر و خشک گیاه، بالاترین مقدار این صفات (به ترتیب ۳/۹۲ و ۲/۲۴ گرم) مربوط به جمعیت 'یلفان' و کم‌ترین آن (به ترتیب ۱/۶۰ و ۰/۷۹ گرم) مربوط به جمعیت 'ناصح‌آباد' بود (جدول ۲). در بین جمعیت‌های مورد مطالعه، تنوع زیادی در صفات مورفولوژیکی مشاهده شد. این تنوع بالا می‌تواند ناشی از اثرات محیطی یا ژنتیکی باشد. محققان، بخشی از تنوع صفات مورفولوژیکی در بین جمعیت‌های مختلف یک گونه گیاهی را ناشی از شرایط رویشگاه طبیعی از جمله دما، رطوبت، شدت و مدت تابش نور، وضعیت عناصر غذایی و بافت خاک دانسته و بخشی دیگر را به تنوع ژنتیکی بین جمعیت‌ها نسبت می‌دهند (Koike et al., 2003). عوامل محیطی نیز همانند عوامل ژنتیکی در ایجاد تنوع در خصوصیات مورفولوژیکی و فیتوشیمیایی مؤثر هستند (Salehi & Kalvandi, 2020). وجود تنوع در صفات مورفولوژیکی بین جمعیت‌های مختلف یک گونه، در سایر مطالعات نیز گزارش شده است. برای مثال، نتایج بررسی صفات مورفولوژیکی ۲۲ جمعیت بومادران (*A. wilhelmsii* C. Koch) حاکی از وجود تنوع در صفاتی همچون ارتفاع گیاه، وزن تر و خشک گیاه بین جمعیت‌های مورد مطالعه بود (Fekri Qomi et al., 2018). در مطالعه صالحی شانجانی و همکاران (Salehi Shanjani et al., 2019) که به بررسی صفات مورفولوژیکی جمعیت‌های بذری سه گونه بومادران (*A. filipendula*, *A. biebersteinii*, *A. nobilis*) پرداختند، بر وجود تفاوت معنی‌دار در صفاتی مانند قطر گیاه، ارتفاع گیاه، تعداد ساقه گل‌دهنده، قطر گل‌آذین و تعداد گل‌آذین بین جمعیت‌های مختلف هر گونه تأکید شده است. در مطالعه حاضر، بیش‌ترین میزان اسانس، از جمعیت‌های 'وراینه' و 'نازول' (۰/۱۶٪) به دست آمد و جمعیت 'حیدره بالا شهر' دارای کم‌ترین میزان اسانس (۰/۱۳٪) بود (جدول ۲). وجود تنوع در میزان اسانس جمعیت‌ها و گونه‌های مختلف گیاه بومادران در مطالعات دیگر نیز گزارش شده است. عظیمی و همکاران (Azimi et al., 2016) در بررسی تنوع فیتوشیمیایی اسانس ۲۲ جمعیت گیاه بومادران (*Achillea nobilis* L.) گزارش کردند که میزان اسانس از ۰/۳۳ درصد (در جمعیت سمنان) تا ۱/۴۴ درصد (در جمعیت سنندج) متغیر بود. در مطالعه دیگری که روی ۱۵ جمعیت گیاه بومادران (*Achillea millefolium* L.) صورت گرفت، میزان اسانس از ۰/۳۳ درصد (در جمعیت تالش)، تا ۰/۷۲ درصد (در جمعیت رینه) متغیر بود (Kheiri et al., 2013).

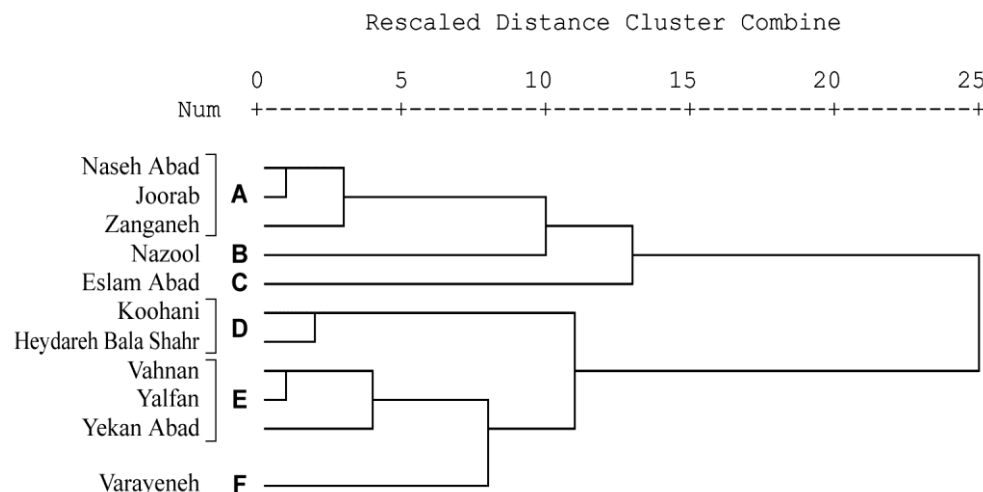
جدول ۳ - ترکیبات تشکیل دهنده آسانس جمعیت‌های *A. santalinoides* subsp. *willhelmsii* (K. Koch) Greuter از رویشگاه‌های مختلف استان همدان
 Table 3- Essential oil constituents of *A. santalinoides* subsp. *willhelmsii* (K. Koch) Greuter populations gathered from different districts of Hamedan province

ردیف Row	شماره کواتس KI	نام ترکیبات تشکیل دهنده آسانس Essential oil constituents	رویشگاه Habitat											
			کوهمانی Koochani	تورینه Varayeneh	اسلام‌آباد Eslam Abad	حیدرآباد شهر Heydareh Bala Shahr	یک‌آباد Yekan Abad	وهان Vahan	یاغان Yaffan	ناصح‌آباد Nasheh Abad	جوراب Joorab	زنگنه Zanganeh	نازول Nazool	
1	919	Tricyclene	0.26	0.26	0.40	0.53	0.28	0.34	0.48	0.27	0.97	0.46	1.21	
2	931	α -Pinene	4.40	23.78	0.82	9.04	14.62	7.49	5.67	8.99	9.70	2.14	8.04	
3	948	Camphene	5.66	5.14	0.83	7.96	2.63	6.28	5.96	4.52	2.38	1.24	0.45	
4	971	Sabinene	1.24	0.66	-	0.45	1.05	1.14	1.68	7.19	5.16	1.87	20.05	
5	976	β -Pinene	1.04	1.36	-	1.44	0.91	1.05	1.22	1.16	0.83	0.53	0.44	
6	1016	Isobutyric acid	1.16	0.77	0.55	0.61	0.37	0.81	0.88	1.21	0.34	1.22	2.14	
7	1025	para-Cymene	0.70	1.06	-	1.34	1.98	0.71	0.33	1.18	1.58	1.03	1.60	
8	1029	Limonene	0.44	0.65	-	1.04	0.32	0.42	-	0.86	0.65	0.41	0.37	
9	1031	1,8-Cineole	2.66	5.70	0.74	3.28	15.72	9.96	20.90	4.54	8.06	7.14	5.00	
10	1060	γ -Terpinene	0.30	0.24	-	0.25	0.61	0.44	0.78	0.85	2.18	0.46	2.22	
11	1070	cis-Sabinene hydrate	1.01	0.33	-	-	-	0.46	-	0.37	0.45	0.53	0.24	
12	1102	Linalool	1.26	2.15	2.59	0.83	3.81	2.38	1.04	4.18	2.27	1.71	0.38	
13	1108	Isopentyl isovalerate	1.03	0.22	0.73	-	0.43	0.55	0.50	0.53	0.57	0.47	0.69	
14	1127	2,6-Dimethylphenol	1.01	0.22	0.21	5.00	0.52	1.45	-	0.45	0.48	0.23	0.39	
15	1132	Camphenol	0.48	1.21	0.31	0.41	2.62	0.91	0.41	1.03	1.01	0.57	2.53	
16	1146	trans-Pinocarveol	0.96	1.89	-	4.48	1.25	1.43	0.79	-	1.05	-	-	
17	1152	cis-Verbenol	-	0.93	-	4.48	0.50	0.93	-	8.90	0.67	2.93	0.79	
18	1155	Camphore	33.39	32.15	11.86	44.87	20.85	40.26	41.75	29.59	18.35	10.08	8.06	
19	1170	Pinocarvone	2.93	1.04	0.53	0.95	0.32	0.74	0.69	1.55	1.02	0.71	1.78	
20	1179	Borneol	1.57	1.99	5.54	0.99	0.83	1.89	1.26	0.81	2.44	1.33	0.55	
21	1184	cis-Pinocamphone	0.09	0.27	0.10	0.54	0.40	0.10	0.35	0.50	0.17	0.19	0.15	
22	1186	Terpinen-4-ol	2.00	2.00	1.00	2.00	1.09	0.63	1.00	1.30	0.60	2.00	0.45	
23	1202	α -Terpineol	0.32	0.57	-	1.09	1.81	0.98	1.09	0.72	1.16	0.68	0.89	
24	1216	Isophorone<4-methylene>	0.36	0.41	-	-	0.29	0.57	0.27	0.26	-	-	0.22	
25	1222	Fragranol	6.07	2.96	43.29	0.20	0.85	0.47	0.27	4.36	3.98	20.40	4.54	
26	1227	trans-Carveol	0.39	0.48	0.74	0.23	-	0.30	-	0.23	-	-	0.40	
27	1589	Caryophyllene oxide	1.71	0.61	0.31	1.62	0.39	1.13	0.49	0.91	0.54	0.48	0.50	
28	1665	β -Eudesmol	0.70	1.19	0.41	1.31	0.46	0.69	1.66	0.45	0.63	0.43	0.57	
Total identified			73.14	90.24	70.96	94.94	74.91	83.51	89.47	86.91	67.24	59.24	64.65	



شکل ۲ - دندروگرام حاصل از تجزیه کلاستر صفات مورفولوژیکی براساس روش Ward

Figure 2- Dendrogram generated by cluster analysis of morphological traits using Ward method



شکل ۳ - دندروگرام حاصل از تجزیه کلاستر اسانس براساس روش Ward

Figure 3- Dendrogram generated by cluster analysis of essential oil using Ward method

تقسیم‌بندی شد.

همچنین براساس آنالیز دندروگرام حاصل از تجزیه کلاستر اسانس، جمعیت‌های مورد بررسی به دو گروه اصلی تقسیم‌بندی شدند. گروه اول، به سه گروه فرعی شامل A (جمعیت‌های 'ناصح‌آباد'، 'جوراب' و 'زنگنه')، B (جمعیت 'نازول') و C (جمعیت 'اسلام‌آباد') طبقه‌بندی شد. گروه دوم، به سه گروه فرعی شامل D (جمعیت‌های 'کوهانی' و 'حیدره بالا شهر')، E (جمعیت‌های 'وهنان'، 'یلفان' و 'یکن‌آباد') و F (جمعیت 'وراینه') تقسیم‌بندی شد. قرار گرفتن جمعیت‌ها در یک گروه، نشان‌دهنده یکنواختی بیش‌تر در جمعیت‌های آن گروه نسبت به سایر جمعیت‌هاست. از طرفی، قرار گرفتن جمعیت‌ها در دو گروه جداگانه می‌تواند به دلیل تنوع جمعیت‌ها از نظر ژنتیکی و شرایط محیطی محل جمع‌آوری آنها باشد.

همچنین در این مطالعه، اجزای اصلی تشکیل‌دهنده اسانس گیاهان یکی از مناطق جمع‌آوری شده عبارت بودند از: فراگرانیل استات (۵۴/۳٪) و فراگرائول (۸/۵٪). در مطالعه حاضر، گروه‌بندی ۱۱ جمعیت بومادران براساس صفات مورفولوژیکی و اسانس، به روش «وارد» صورت گرفت. دندروگرام‌های به‌دست‌آمده از تجزیه خوشه‌ای صفات مورفولوژیکی و اسانس در جمعیت‌های جمع‌آوری‌شده، در شکل‌های ۲ و ۳ آمده است. براساس آنالیز دندروگرام صفات مورفولوژیکی، جمعیت‌های مطالعه‌شده به دو گروه اصلی تقسیم‌بندی شدند. گروه اول، به سه گروه فرعی شامل A (جمعیت‌های 'حیدره بالا شهر'، 'زنگنه'، 'جوراب' و 'ناصح‌آباد')، B (جمعیت 'کوهانی') و C (جمعیت 'نازول') طبقه‌بندی شد. گروه دوم نیز به سه گروه فرعی شامل D (جمعیت‌های 'وراینه'، 'یکن‌آباد' و 'وهنان')، E ('اسلام‌آباد') و F ('یلفان')

جدول ۴ - بررسی همبستگی بین صفات مختلف در ۱۱ جمعیت مختلف از *A. santalinoides* subsp. *wilhelmsii* (K. Koch) Greuter
 Table 4- Investigating the correlation between different traits in 11 populations of *A. santalinoides* subsp. *wilhelmsii* (K. Koch) Greuter

متغیرها Variables	ارتفاع از سطح دریا Altitude	هدایت الکتریکی Electrical conductivity	فسفر قابل دسترس Available phosphorus	پتاسیم قابل دسترس Available potassium	کربن آلی Organic carbon	تعداد ساقه گل دهنده Number of flowering stem	قطر گل آذین Inflorescence diameter	وزن تر گیاه Fresh weight of plant	وزن خشک گیاه Dry weight of plant	قطر ساقه Stem diameter	طول برگ Leaf length	ارتفاع گیاه Plant height
بارندگی Rainfall	0.30 ^{ns}	-0.49 ^{ns}	0.11 ^{ns}	-0.09 ^{ns}	-0.20 ^{ns}	-0.36 ^{ns}	0.42 ^{ns}	-0.11 ^{ns}	-0.13 ^{ns}	-0.03 ^{ns}	0.34 ^{ns}	0.01 ^{ns}
وزن تر گیاه Fresh weight of plant	0.33 ^{ns}	-0.12 ^{ns}	-0.14 ^{ns}	0.17 ^{ns}	-0.11 ^{ns}	0.35 ^{ns}	0.61 [*]	1	0.96 ^{**}	0.82 ^{**}	0.77 ^{**}	0.60 [*]
وزن خشک گیاه Dry weight of plant	0.29 ^{ns}	-0.03 ^{ns}	-0.20 ^{ns}	0.18 ^{ns}	-0.15 ^{ns}	0.29 ^{ns}	0.68 [*]	0.96 ^{**}	1	0.78 ^{**}	0.78 ^{**}	0.66 [*]
قطر ساقه Stem diameter	0.55 ^{ns}	-0.19 ^{ns}	0.12 ^{ns}	0.35 ^{ns}	0.21 ^{ns}	0.44 ^{ns}	0.43 ^{ns}	0.82 ^{**}	0.78 ^{**}	1	0.64 [*]	0.51 ^{ns}
دما Temperature	-0.05 ^{ns}	-0.12 ^{ns}	0.24 ^{ns}	0.09 ^{ns}	-0.005 ^{ns}	0.12 ^{ns}	-0.01 ^{ns}	-0.42 ^{ns}	-0.51 ^{ns}	-0.34 ^{ns}	-0.30 ^{ns}	-0.74 ^{**}
عرض برگ Leaf width	0.33 ^{ns}	0.06 ^{ns}	-0.08 ^{ns}	0.34 ^{ns}	0.13 ^{ns}	0.13 ^{ns}	0.54 ^{ns}	0.59 ^{ns}	0.63 [*]	0.58 ^{ns}	0.80 ^{**}	0.60 [*]
نیترژن قابل جذب Absorbable nitrogen	0.22 ^{ns}	0.33 ^{ns}	0.45 ^{ns}	0.71 [*]	0.94 ^{**}	0.32 ^{ns}	-0.47 ^{ns}	-0.07 ^{ns}	-0.12 ^{ns}	0.24 ^{ns}	-0.28 ^{ns}	-0.001 ^{ns}
تعداد برگ Number of leaf	-0.11 ^{ns}	0.32 ^{ns}	-0.03 ^{ns}	0.04 ^{ns}	0.20 ^{ns}	0.69 [*]	-0.32 ^{ns}	0.40 ^{ns}	0.31 ^{ns}	0.47 ^{ns}	0.04 ^{ns}	-0.06 ^{ns}

Table 4 continued

متغیرها Variables	ارتفاع از سطح دریا Altitude	هدایت الکتریکی Electrical conductivity	فسفر قابل دسترس Available phosphorus	دما Temperature	تعداد ساقه گل دهنده Number of flowering stem	وزن تر گیاه Fresh weight of plant	وزن خشک گیاه Dry weight of plant	قطر ساقه Stem diameter	طول برگ Leaf length	عرض برگ Leaf width	تعداد برگ Number of leaf	ارتفاع گیاه Plant height
اسانس Essential oil	0.13 ^{ns}	-0.04 ^{ns}	-0.23 ^{ns}	0.09 ^{ns}	0.57 ^{ns}	0.74 ^{**}	0.65 [*]	0.72 [*]	0.61 [*]	0.64 [*]	0.37 ^{ns}	0.19 ^{ns}
کامپن Camphene	-0.36 ^{ns}	-0.10 ^{ns}	-0.61 [*]	-0.58 ^{ns}	-0.50 ^{ns}	0.05 ^{ns}	0.06 ^{ns}	-0.24 ^{ns}	0.03 ^{ns}	-0.15 ^{ns}	-0.27 ^{ns}	0.40 ^{ns}
کامفور Camphore	-0.32 ^{ns}	-0.08 [*]	-0.61 [*]	-0.64 [*]	-0.49 ^{ns}	0.07 ^{ns}	0.18 ^{ns}	-0.13 ^{ns}	0.12 ^{ns}	-0.09 ^{ns}	-0.22 ^{ns}	0.46 ^{ns}
۱،۸-سینول 1,8-Cineol	-0.15 ^{ns}	0.45 ^{ns}	-0.27 ^{ns}	-0.62 [*]	0.16 ^{ns}	0.57 ^{ns}	0.63 [*]	0.37 ^{ns}	0.39 ^{ns}	0.20 ^{ns}	0.61 [*]	0.26 ^{ns}
سباینن Sabinene	-0.25 ^{ns}	0.12 ^{ns}	0.09 ^{ns}	0.41 ^{ns}	0.70 [*]	-0.02 ^{ns}	-0.16 ^{ns}	0.13 ^{ns}	-0.48 ^{ns}	-0.39 ^{ns}	0.53 ^{ns}	-0.63 [*]
آلفا - پینن α-Pinene	-0.49 ^{ns}	0.40 ^{ns}	-0.43 ^{ns}	-0.14 ^{ns}	0.13 ^{ns}	0.03 ^{ns}	0.06 ^{ns}	0.07 ^{ns}	0.18 ^{ns}	0.46 ^{ns}	0.15 ^{ns}	0.07 ^{ns}
فرانجول Fragranol	0.84 ^{**}	-0.47 ^{ns}	0.64 [*]	0.39 ^{ns}	-0.14 ^{ns}	0.01 ^{ns}	-0.02 ^{ns}	0.22 ^{ns}	0.21 ^{ns}	0.25 ^{ns}	-0.37 ^{ns}	0.12 ^{ns}

ns, *, ** : non-significant and significant at 5 and 1% of probability levels, respectively.
 * : معنی دار در سطح احتمال ۵ درصد *
 ** : معنی دار در سطح احتمال ۱ درصد **

سایین (۲۰/۰۵٪)، دارای بیشترین تعداد ساقه گل‌دهنده و کمترین ارتفاع گیاه بود.

نتیجه‌گیری

شناسایی ترکیبات موجود در گیاهان بومی ایران می‌تواند راهگشای استفاده کاربردی از ذخایر گیاهی این سرزمین باشد و مبنای برنامه‌های اصلاحی قرار گیرد. در مطالعاتی که روی گونه‌ها و جمعیت‌های مختلف گیاه بومادران انجام شده است، بر کاربرد ارزشمند عصاره و اسانس آن در زمینه‌های گوناگون مانند صنایع دارویی (در جهت استاندارد نمودن فرآورده‌های دارویی حاوی آنها)، غذایی، بهداشتی - آرایشی، ساخت حشره‌کش و ... اشاره شده است. پژوهشگرانی که به بررسی اسانس جمعیت‌های مختلف گیاه بومادران در نقاط گوناگون ایران پرداخته‌اند، بر وجود تفاوت قابل توجه در نوع و میزان ترکیبات موجود در اسانس تأکید نموده‌اند. در مطالعه حاضر، ترکیباتی همچون کامفور، فراگرانول، آلفا - پینن، (۸ - سینئول و سایین، اجزای اصلی تشکیل‌دهنده اسانس جمعیت‌ها بودند. از آنجا که فراگرانول در صنایع ساخت حشره‌کش و فرمون کاربرد دارد، جمعیت 'اسلام‌آباد' به دلیل داشتن فراگرانول بالا، می‌تواند در این صنعت مورد استفاده قرار گیرد. همچنین، با توجه به بالا بودن میزان کامفور در اسانس اکثر جمعیت‌های مورد مطالعه و نیز کاربردهای فراوان این ترکیب، می‌توان از آن به‌عنوان یک منبع مهم اقتصادی در صنایع بهداشتی - آرایشی و صنایع دارویی برای ساخت انواع کرم و پماد استفاده نمود.

نتایج حاصل از بررسی ضرایب همبستگی صفات اندازه‌گیری شده (به روش پیرسون) در جمعیت‌های مورد مطالعه، در جدول ۴ آورده شده است. نتایج جدول همبستگی نشان داد که وزن تر و خشک گیاه، با قطر گل آذین، قطر ساقه، طول برگ و ارتفاع گیاه همبستگی مثبت و معنی‌دار داشت. بین طول برگ با عرض برگ، همبستگی مثبت و بسیار معنی‌داری وجود داشت (۰/۸۰)؛ همچنین بین طول برگ با قطر ساقه نیز، همبستگی مثبت و معنی‌داری مشاهده شد (۰/۶۴) (جدول ۴). در مطالعه فکری قمی و همکاران (Fekri Qomi et al., 2018) نیز که به بررسی تنوع جمعیت‌های مختلف *A. wilhelmsii* C. Koch پرداخته‌اند، همبستگی مثبت و بسیار معنی‌داری بین وزن تر و خشک گیاه با ارتفاع گیاه مشاهده شد. وجود همبستگی مثبت و معنی‌دار بین صفات طول برگ با عرض برگ و قطر ساقه، در مطالعه دیگری که به بررسی تنوع ژنتیکی سه توده وحشی بومادران (*A. wilhelmsii*) پرداخته است، گزارش گردید (Taheri et al., 2016). همچنین براساس نتایج جدول همبستگی، اسانس با صفات وزن تر، وزن خشک، قطر ساقه، طول و عرض برگ همبستگی مثبت و معنی‌دار داشت. همچنین، میزان فراگرانول با ارتفاع از سطح دریا، همبستگی مثبت و بسیار معنی‌دار (۰/۸۴) و با میزان فسفر قابل‌دسترس خاک، همبستگی مثبت و معنی‌دار (۰/۶۴) داشت (ادامه جدول ۴). این موضوع در جمعیت 'اسلام‌آباد' با بیشترین میزان فراگرانول (۴۳/۲۹٪)، بالاترین ارتفاع از سطح دریا (۲۲۴۵ متر) و بیشترین مقدار فسفر در خاک، به اثبات رسید. میزان سایین، همبستگی مثبت و معنی‌داری با تعداد ساقه گل‌دهنده (۰/۷۰) و همبستگی منفی و معنی‌داری با ارتفاع گیاه (۰/۶۳-) داشت. چنان‌که در جدول ۳ مشاهده می‌شود، جمعیت 'نازول' با بالاترین میزان

References

- Aburjai, T., & Hudaib, M. (2006). Antiplatelet, antibacterial and antifungal activities of *Achillea falcata* extracts and evaluation of volatile oil composition. *Pharmacognosy Magazine*, 2(7), 191-197.
- Adams, R.P. (2001). *Identification of essential oil components by gas chromatography/mass spectrometry*. 4th ed., Allured Publishing Corporation, Carol Stream, USA.
- Ahmadi, Z., Sattari, M., Tabaraee, B., & Bigdeli, M. (2011). Identification of the constituents of *Achillea santolina* essential oil and evaluation of the anti-microbial effects of its extract and essential oil. *Arak Medical University Journal*, 14(3), 1-10. (In Persian with English abstract).
- Ahmadi-Jouibari, T., Nikbakht, M.R., Mansouri, K., & Majnooni, M.B. (2013). Cytotoxic effects of the essential oil from *Achillea wilhelmsii* C. Koch. *Journal of Reports in Pharmaceutical Sciences*, 2(2), 98-102. <https://doi.org/10.4103/2322-1232.222540>.
- Asgary, S., Naderi, G.H., Sarrafzadegan, N., Mohammadifard, N., Mostafavi, S., & Vakili, R. (2000). Antihypertensive and antihyperlipidemic effects of *Achillea wilhelmsii*. *Drugs under Experimental and Clinical Research*, 26(3), 89-93.
- Azadbakht, M., Morteza-Semnani, K., & Khansari, N. (2003). The essential oils composition of *Achillea wilhelmsii* C. Koch leaves and flowers. *Journal of Medicinal Plants*, 2(6), 55-58. (In Persian). <http://dorl.net/dor/20.1001.1.2717204.2003.2.6.8.1>
- Azarnivand, H., Ghavam Arabani, M., Sefidkon, F., & Tavili, A. (2010). The effect of ecological characteristics on

- quality and quantity of the essential oils of *Achillea millefolium* L. subsp. *millefolium*. *Iranian Journal of Medicinal and Aromatic Plants*, 25(4), 556-571. (In Persian with English abstract). <https://doi.org/10.22092/ijmapr.2010.7141>
8. Azimi, R., Sefidkon, F., Salehi, P., Monfared, A., & Naderi, M. (2016). Phytochemical variation of the essential oils of different populations of *Achillea nobilis* L. *Iranian Journal of Horticultural Science*, 47(1), 11-20. (In Persian with English abstract). <https://doi.org/10.22059/ijhs.2016.58209>
 9. Bader, A., AlQathama, A., Cioni, P.L., Ceccarini, L., Abdelhady, M.I.S., Al-Shareef, W., Ascrizzi, R., & Flamini, G. (2022). Essential oil biodiversity of *Achillea ligustica* All. obtained from Mainland and Island populations. *Plants*, 11, 1054. <https://doi.org/10.3390/plants11081054>
 10. British pharmacopoeia. (1988). Vol. 2, London, HMSO, p: A137-A138.
 11. Caius, J.F. (2012). *The medicinal and poisonous plants of India*. Scientific Publisher, India.
 12. Dehghan, Gh., & Elmi, F. (2014). Essential oil combination of three species of *Achillea* growing wild in East Azarbayjan-Iran. *Advanced Herbal Medicine*, 1(1), 22-28.
 13. Demirci, F., Demirci, B., Gurbuz, I., Yesilada, E., & Baser, K.H.C. (2009). Characterization and biological activity of *Achillea teretifolia* Willd. and *A. nobilis* L. subsp. *neilreichii* (Kerner) Formanek essential oils. *Turkish Journal of Biology*, 33(2), 129-136. <https://doi.org/10.3906/biy-0808-1>
 14. Fathalipoor, Z., Nabati Ahmadi, D., Rajabi Memari, H., Siyahpoosh, A., & Seddighi Dehkordi, F. (2014). Determination of plant variation using morphological properties and cluster analysis in *Anethum* germplasms. *Journal of Plant Productions (Agronomy, Breeding and Horticulture)*, 37(4), 57-67. (In Persian)
 15. Fekri Qomi, S., Sefidkon, F., & Salehi Shanjani, P. (2018). Study of morphological characteristics and essential oil of different populations of *Achillea wilhelmsii* C. Koch. *Iranian Journal of Medicinal and Aromatic Plants*, 34(4), 579-593. (In Persian with English abstract). <https://doi.org/10.22092/ijmapr.2018.116043.2201>
 16. Ghani, A., Azizi, M., & Tehrani-far, A. (2009). The study of ornamental potential of five wild *Achillea* species cultivated in Mashhad climate conditions. *Journal of Horticultural Sciences*, 23(2), 25-31. (In Persian). <https://doi.org/10.22067/jhorts4.v1388i2.2565>
 17. Jaimand, K., Rezaee, M.B., & Mazandrani, M. (2008). Investigation on chemical constituents of essential oils from *Achillea wilhelmsii* C. Koch. from two local by distillation methods. *Journal on Plant Science Researches*, 1(8), 30-35. (In Persian with English abstract)
 18. Javidnia, K., Miri, R., & Sadeghpour, H. (2004). Composition of the volatile oil of *Achillea wilhelmsii* C. Koch from Iran. *DARU Journal of Pharmaceutical Sciences*, 12(2), 63-66.
 19. Kesdek, M., Kordali, S., Usanmaz Bozhüyük, A., & Ercişli, S. (2015). The toxicity of essential oils of some plant species against adults of Colorado potato beetle, *Leptinotarsa decemlineata* (Say) (Coleoptera: Chrysomelidae). *Comptes Rendus de l'Académie Bulgare des Sciences*, 68(1), 127-136.
 20. Kheiry, A., Sefidkon, F., Delshad, M., Fattahi Moghaddam, M.R., & Izadi, A. (2013). Phytochemical variation of essential oils of *Achillea millefolium* L. from different habitats of Iran. *Iranian Journal of Medicinal and Aromatic Plants*, 28(4), 767-779. (In Persian with English abstract). <https://doi.org/10.22092/ijmapr.2013.2940>
 21. Koike, T., Kitao, M., Quoreshi, A.M., & Matsuura, Y. (2003). Growth characteristics of root-shoot relations of three birch seedlings raised under different water regimes. *Plant and Soil*, 255, 303-310. <https://doi.org/10.1023/a:1026199402085>
 22. McLafferty, F.W., & Stauffer, D.B. (1989). *Wiley / NBS registry of mass spectral data*. 7 Volume Set. Wiley, New York.
 23. Mozaffarian, V. (1996). *A Dictionary of Iranian Plant Names*. Farhang Moaser Publications, Tehran, p: 11. (In Persian)
 24. Mozaffarian, V. (2015). *Identification of medicinal and aromatic plants of Iran*. Farhang Moaser Publishers, Tehran, p: 182. (In Persian)
 25. Nemeth, E., & Bernath, J. (2008). Biological activities of yarrow species (*Achillea* spp.). *Current Pharmaceutical Design*, 14(29), 3151-3167. <https://doi.org/10.2174/138161208786404281>
 26. Omidbaigi, R. (2013). *Approaches of production and products of medicinal plants*. Vol. 1, 7th edition, Tehran, Tarrahan-e-Nashr, p. 154. (In Persian)
 27. Rechinger, K.H. (1986). *Flora Iranica*. Graz, Austria Akademische Druck- u. Verlagsanstalt, Wien, Austria Verlag des Naturhistorischen Museums Wien, No. 158, pp: 53-4.
 28. Safavi, S.R., Naseh, Y., Jafari, E., Tavakkoli, Z., & Heydarnia, N. (2013). *Flora of Iran* (No. 77): Asteraceae - Tribe Cichorieae. Research Institute of Forests and Rangelands Press, Iran. (In Persian)
 29. Salehi, M., & Kalvandi, R. (2020). Evaluation of morphological and phytochemical characteristics changes in different populations of *Stachys inflata* Benth. in Hamedan province. *Journal of Horticultural Science*, 34(2), 247-260. (In Persian). <https://doi.org/10.22067/jhorts4.v34i2.79307>
 30. Salehi Shanjani, P., Rasoolzadeh, L., Fallah Hoseini, L., Ramezani Yeganeh, M., Amirkhani, M., Pahlavani, M.R.,

- & Seyedian, S.E. (2019). Study of morphological characteristics of different *Achillea nobilis*, *A. biebersteinii* and *A. filipendula* populations at two irrigation intervals. *Journal of Plant Research (Iranian Journal of Biology)*, 32(3), 596-609. (In Persian with English abstract). <https://dorl.net/dor/20.1001.1.23832592.1398.32.3.7.4>
31. Sefidkon, F., Abdollahi, M., Salehi Shanjani, P., & Tavakoli, M. (2021). Variability in essential oil content and composition of *Achillea tenuifolia* Lam. populations in field conditions. *Journal of Agricultural Science and Technology*, 23(3), 673-683. <http://dorl.net/dor/20.1001.1.16807073.2021.23.3.8.5>
32. Statistical Center of Iran. (2012). Statistical yearbook of Hamedan province, Chapter 1. (In Persian)
33. Taheri, E., Shirzadian-Khorramabad, R., Sharifi-Sirchi, G., Sabouri, A., & Abbaszadeh, K. (2016). Assessment of genetic diversity of three yarrow's wild masses in Hormozgan Province using morphological traits. *Plant Genetic Researches*, 2(2), 73-82. (In Persian with English abstract).
34. Zargari, A. (1996). *Medicinal Plants*. Vol. 3, 6th ed., Tehran University Publications, Pp. 107-117. (In Persian)