

## بررسی تنوع مورفولوژیکی و فیزیولوژیکی توده‌های هندوانه (*Citrullus lanatus* Thunb.) بومی ایران

احمد حاجی علی<sup>۱\*</sup> - بهمن زاهدی<sup>۲</sup> - رضا درویش زاده<sup>۳</sup> - جهانگیر عباسی<sup>۴</sup>

تاریخ دریافت: ۱۳۹۳/۰۸/۱۱

تاریخ پذیرش: ۱۳۹۴/۰۳/۱۲

### چکیده

به منظور مطالعه تنوع ژنتیکی هندوانه بومی ایران از نظر صفات مورفولوژیکی و فیزیولوژیکی، ۱۶ توده هندوانه بومی ایران به همراه ۲ رقم هندوانه اصلاح شده در قالب طرح بلوک‌های کامل تصادفی در سه تکرار در مرکز تحقیقات کشاورزی ساعت‌لوی ارومیه در سال ۱۳۹۲ مورد ارزیابی قرار گرفت. تعداد ۱۸ صفت شامل طول کوتیلدون، طول میوه، وزن میوه، وزن گوشت میوه، وزن پوست میوه، ضخامت پوست، ضخامت گوشت، عملکرد، طول بذر، عرض بذر، وزن صد بذر، ویتامین ث میوه، pH میوه، مواد جامد محلول، EC میوه، میزان کلروفیل، میزان فتوستنتز و طول گیاه مورد ارزیابی قرار گرفتند. نتایج نشان داد بین توده‌ها برای کل صفات به جزء صفت ضخامت پوست، ضخامت گوشت، pH میوه و طول گیاه اختلاف آماری معنی‌داری وجود دارد. بیشترین همبستگی فنوتیپی مثبت (۰/۹۶۸) بین دو صفت وزن گوشت و وزن میوه و بیشترین همبستگی فنوتیپی منفی (۰/۸۱۵-) بین صفات مواد جامد محلول و طول بذر مشاهده شد. بیشترین همبستگی ژنتیکی مثبت (۰/۹۸۷) بین دو صفت طول میوه و وزن میوه و بیشترین همبستگی ژنتیکی منفی (۰/۹۹۰-) بین صفات ضخامت گوشت و فتوستنتز مشاهده شد. بیشترین توارث پذیری (۰/۹۶) مربوط به وزن صد بذر و کمترین توارث پذیری (۰/۰۳) مربوط به pH میوه بود. با استفاده از تجزیه‌ی خوشه‌ای به روش وارد، توده‌های مورد بررسی در ۳ گروه متفاوت قرار گرفتند.

واژگان کلیدی: اصلاح هندوانه، صفات مورفولوژیک، وراثت‌پذیری عمومی، همبستگی ژنتیکی

### مقدمه

نام علمی هندوانه *Citrullus vulgaris schard* می‌باشد (۴)؛ ولی در بعضی از کتاب‌ها آن را *C. lanatus thunb* می‌نامند (۴). جنس *Citrullus* دارای گونه‌ی دیگری است به نام *C. Citroides* که به انگلیسی به آن Citron melon یا Preserving melon می‌گویند (۴). همچنین در بعضی از کتاب‌های سبزیکاری اسم علمی آن را *Citrullus lanatus var. Citroides* ذکر کرده‌اند (۴). هندوانه را بعضی‌ها بومی هندوستان و بعضی دیگر بومی کشورهای آفریقائی می‌دانند (۱۴). بیشترین تنوع آن در غرب آفریقا، چین و مناطقی از هند دیده می‌شود (۱۸). خاورمیانه و کشورهای نزدیک دریای مدیترانه نیز نواحی مناسبی برای پیدا کردن خویشاوندان و اجداد هندوانه می‌باشد (۱۸). برخی از محققان شمال شرق برزیل را به‌عنوان یک مرکز تنوع ژنتیک هندوانه ذکر کرده‌اند (۱۹). ساقه‌ی هندوانه خزنده، نازک و طویل با مقطع پنج ضلعی مدور و کرکدار نازک است. از ساقه‌ی اصلی ساقه‌های فرعی درجه یک منشعب می‌شوند (۱۴). برگ‌های هندوانه قلبی شکل با بریدگی‌های عمیق و به رنگ سبز خاکستری با دم‌برگ طویل و بدون گوشوارک است، پهنک برگ سه تا پنج لوپ که هر یک به لوپ‌های کوچک‌تری تقسیم می‌شوند (۱۴).

ارزیابی تنوع ژنتیکی در گیاهان برای برنامه‌های اصلاحی و حفاظت از ذخایر ژنتیکی از اهمیت زیادی برخوردار است (۵). به‌صورتی که روش متداول اصلاح گیاهان براساس گزینش ژنوتیپ‌های مطلوب از بین جوامع با تنوع ژنتیکی می‌باشد، بنابراین آگاهی از تنوع، اولین گام برای اصلاح گیاهان می‌باشد (۶). از آنجا که برای هر کار تحقیقاتی ابتدا باید تنوع را مشخص کرد لذا بررسی ارقام موجود و تعیین ویژگی‌های آن‌ها از اولین قدم‌های اساسی برای بررسی‌های مربوط به اصلاح آن است (۲۲). و مسلماً لازمه یک کار اصلاحی وجود ژرپلاسم غنی و وجود تنوع ژنتیکی است (۱). هندوانه متعلق به تیره Cucurbitaceae و جنس Cucurbita می‌باشد (۱۴).

۱ و ۲- دانشجوی کارشناسی ارشد و عضو هیأت علمی گروه تولیدات گیاهی، دانشگاه لرستان

\*-نویسنده مسئول: (Email: ahmadhajali@yahoo.com)

۳- عضو هیأت علمی گروه اصلاح نباتات، دانشگاه ارومیه

۴- عضو هیأت علمی مرکز تحقیقات اصلاح و تهیه نهال و بذر کرج

از صفات مورفولوژیک ۱۶ توده از بانک ژن گیاهی و ۲ رقم هندوانه اصلاح شده (جدول ۱) به نام‌های کربمسون سویت<sup>۱</sup> و چارلستون گری<sup>۲</sup> تهیه و در قالب طرح بلوک‌های کامل تصادفی با ۳ تکرار در خرداد ماه سال ۱۳۹۲ در ایستگاه تحقیقات کشاورزی ساعتلوی ارومیه واقع در ۳ کیلومتری شهرستان نوشین شهر استان آذربایجان غربی با موقعیت جغرافیایی، عرض ۳۷° ۴۴' ۰۱" ۱۸° و طول ۴۵° ۱۰' ۰۹" ۳۵° و ارتفاع ۱۳۳۸ متر از سطح دریا، مورد مطالعه قرار گرفتند. فاصله پشته‌ها از یکدیگر ۲ متر و فاصله هر بوته از یکدیگر ۵۰ سانتی‌متر در نظر گرفته شد. آبیاری بر حسب بافت خاک، فصل رویش و وجود بادهای محلی و موسمی متغیر، بعد از هر ۷ یا ۸ روز انجام شد. تمامی مراقبت‌های زراعی در طول دوره رشد گیاهان از قبیل تنک کردن بوته‌های اضافی، هدایت بوته‌ها روی پشته، وجین دستی علف‌های هرز و کوددهی انجام گرفت تا گیاهان برای بررسی صفات مورفولوژیکی از رشد مطلوبی برخوردار باشند. در زمان رسیدن میوه از هر کرت به صورت تصادفی ۴ میوه انتخاب و بر اساس دستورالعمل موسسه بین‌المللی ذخایر توارثی (IBPGR/IBGRI)، صفات کیفی، درصد مواد جامد (TSS) توسط دستگاه رفاکتومتر، pH توسط دستگاه pH متر، وزن میوه و وزن بذر توسط ترازوی دیجیتال، طول میوه، عرض میوه و وزن هزار دانه اندازه‌گیری و ثبت گردید. میزان ویتامین ث (میلی‌گرم در ۱۰۰ گرم) با استفاده از روش یدومتری اندازه‌گیری شد. در این روش پنج میلی‌لیتر از نمونه‌ی مورد نظر را در ارلن ریخته و مقدار ۲۰ میلی‌لیتر آب مقطر و دو میلی‌لیتر چسب نشاسته اضافه شد. سپس با محلول ید ۰/۰۱ نرمال تا ظهور رنگ تیره آبی پایدار تیترا شد. چون هر میلی‌لیتر ید ۰/۰۱ نرمال معادل ۰/۰۸۸ میلی‌گرم اسید آسکوربیک است. بنابراین مقدار ویتامین ث از فرمول زیر محاسبه شد.

$$g = \frac{I_2 \times 0.088 \times 100}{5ml}$$

میزان EC نیز با استفاده از دستگاه JENWAY مدل ۴۳۱۰ اندازه‌گیری شد و برای تخمین محتوای ازت (N) در بافت گیاهی از روش کلروفیل سنجی با استفاده از دستگاه کلروفیل سنج مدل Minolta SPAD – 502 استفاده شد. اندازه‌گیری فتوسنتز خالص (Pn) با استفاده از دستگاه HCM-1000 ساخت شرکت آلمان انجام گرفت.

در طول اندازه‌گیری، شدت نور و دمای محفظه‌ی که برگ داخل آن قرار می‌گرفت ثابت و به ترتیب ۱۵۰۰ و ۳۰-۳۳ درجه سانتی‌گراد بود. سطح برگی که داخل محفظه قرار می‌گرفت ۵ سانتی‌متر مربع بود.

ریشه هندوانه رشد عمیقی دارد و در بعضی از خاک‌ها شاید تا عمق یک متری هم برسد (۴). هندوانه مانند تمام کدوئیان جزء گیاهان یک پایه بوده و گل‌های نر و ماده آن به طور جداگانه روی یک بوته قرار دارند. گل‌ها در محور برگ‌ها به صورت انفرادی قرار می‌گیرند (۱۴). زمان گلدهی در تیره کدوئیان در وهله‌ی اول توسط دما و تأثیر آن بر میزان رشد گیاه تعیین می‌شود. همچنین دما عامل اصلی تعیین کننده‌ی زمان شکوفائی گل و مدت زمان باز بودن تک گل‌ها نیز است (۱۹). در سطح جهانی از نظر تولید چین در مقام اول و پس از آن آمریکا، ایران و جمهوری کره در مقام‌های بعدی قرار گرفته است (۳). از نظر سطح زیر کشت، ایران حدود ۱۳۱ هزار هکتار را به خود اختصاص داده است که متوسط تولید آن ۲۷ تن در هکتار است (۱۰). به نظر می‌رسد شناسایی رقم‌های هندوانه و تعیین خلوص ژنتیکی آن‌ها عمده‌تاً به صفات میوه آن ارتباط دارد (۲).

انتخاب خصوصیات مطلوب در گیاهان و بهبود آن‌ها برای صفات مورد نظر مستلزم وجود تنوع ژنتیکی کافی در درون جمعیت و یا بین آن‌ها است و از طرفی، استفاده از تنوع ژنتیکی درون یک جمعیت می‌تواند به عنوان راهکاری مناسب برای مقابله با آسیب‌پذیری ژنتیکی در گیاهان به کار رود. بنابراین، حفظ و یا ایجاد تنوع ژنتیکی برای رفاه حال و آینده‌ی انسان ضروری است (۸). معمولاً تنوع ژنتیکی گیاهان در زمان و مکان تغییر می‌کند. توسعه‌ی تنوع ژنتیکی در گونه‌های گیاهی به تکامل و سیستم اصلاحی گونه، فاکتورهای اکولوژیکی، جغرافیایی و برخی از فاکتورهای انسانی بستگی دارد (۱۱). تنوع ژنتیکی مقدار تغییرپذیری در میان واریته‌ها و یا گونه‌های یک جمعیت است (۱۳). تغییرات آشکار در توالی‌های DNA، در خصوصیات بیوشیمیایی (در ساختار پروتئین یا خصوصیات ایزوآنزیم‌ها)، در خصوصیات فیزیولوژیکی (مقاومت به تنش‌ها یا سرعت رشد) یا در خصوصیات مورفولوژیکی مانند رنگ گل یا شکل گیاهی می‌توانند بیانگر پراکنش ژنتیکی باشند (۱۳). معمولاً در برنامه‌های اصلاحی کلاسیک شناسایی ارقام بر پایه‌ی خصوصیات مورفولوژیکی برگ، گل و میوه انجام می‌شود. اگرچه، بیشتر ارقام بر پایه‌ی این صفات قابل شناسایی نیستند به ویژه اگر آن‌ها ارتباط نزدیکی با هم داشته باشند. به علاوه شناسایی فنوتیپی بر پایه صفات مورفولوژیکی تحت تأثیر تغییرات محیطی قرار می‌گیرد بنابراین لازم است با انجام آزمایشات تکرار دار تغییرات محیطی را کنترل نمود. هدف از این تحقیق شناخت مورفولوژیک و فیزیولوژیکی توده‌های هندوانه برای شناسایی پتانسیل‌های ژنتیکی موجود در آن‌ها جهت گروه بندی و استفاده اصلاح‌گران در دستیابی به ارقام دارای خصوصیات ویژه می‌باشد.

## مواد و روش‌ها

به منظور ارزیابی تنوع ژنتیکی هندوانه‌های بومی ایران با استفاده

- 1- Crimson Sweet
- 2- Charleston Gray

واریانس فنوتیپی، ژنوتیپی و محیطی و  $\bar{X}$  میانگین کل برای هر صفت می‌باشد. مقدار نسبی این ضرایب نشانگر مقدار تنوع موجود در جمعیت مورد بررسی می‌باشد (۵).

همبستگی های ژنتیکی از طریق فرمول زیر محاسبه شدند:

$$r_g = \frac{Cov_{g_{xy}}}{\sqrt{\sigma_{g_x}^2 \sigma_{g_y}^2}}$$

در این فرمول  $Cov_{g_{xy}}$  کواریانس ژنتیکی ۲ صفت x و y و  $\sigma_{g_x}^2$  واریانس ژنتیکی صفت x و  $\sigma_{g_y}^2$  واریانس ژنتیکی صفت y می‌باشد. کواریانس ژنتیکی ۲ صفت با استفاده از امید ریاضی میانگین حاصلضربها در جدول تجزیه کواریانس ۲ صفت با استفاده از رابطه زیر محاسبه شد.

$$Cov_{g_{xy}} = \frac{MP_g - MP_e}{r}$$

در روابط بالا،  $MP_g$  میانگین حاصلضرب تیمار،  $MP_e$  میانگین حاصلضرب اشتباه،  $r$  تعداد تکرار می‌باشد.

اجزای واریانس، وراثت‌پذیری عمومی، ضرایب تنوع فنوتیپی، ژنوتیپی و محیطی با استفاده از فرمول‌های زیر محاسبه می‌شوند (۵).

$$Vg = \frac{Msg - Mse}{r}$$

$$Ve = Mse$$

$$Vp = Vg + Ve$$

$$Hb = \frac{Vg}{Vp}$$

$$CVp = \frac{\sqrt{Vp}}{x} \times 100$$

$$CVg = \frac{\sqrt{Vg}}{x} \times 100$$

$$CVe = \frac{\sqrt{Ve}}{x} \times 100$$

$$GA = K \times Hb \times \sqrt{Vp}$$

در روابط بالا،  $Msg$  واریانس یا میانگین مربعات تیمار،  $Mse$  واریانس اشتباه،  $r$  تعداد تکرار،  $Vp$ ،  $Vg$  و  $Ve$  به ترتیب اجزای

جدول ۱- نام و کد رقم‌ها و توده‌های هندوانه مورد مطالعه

Table 1- The name and code of the accessions studied watermelon

شماره Number	کد توده Code Number	محل جمع آوری Gathering location	شماره Number	محل جمع آوری Gathering location	کد توده Code Number
1	چارلستون گری Charleston Gray	خارجی	1	زنجان Zanjan	TN-93-774
2	کریمسون سویت Crimson Sweet	خارجی	2	خراسان Khorasan	TN-93-805
3	TN-93-800	آذربایجان شرقی East Azerbaijan	3	بوشهر Bushehr	TN-93-756
4	TN-93-791	سمنان Semnan	4	کرمانشاه Kermanshah	TN-93-804
5	TN-93-653	آذربایجان شرقی East Azerbaijan	5	همدان Hamadan	TN-93-817
6	TN-93-816	گیلان Gilan	6	کرمان Kerman	TN-93-678
7	TN-93-814	آذربایجان شرقی East Azerbaijan	7	اصفهان Isfahan	TN-93-809
8	TN-93-779	کرمان Kerman	8	هرمزگان Hormozgan	TN-93-758
9	TN-93-808	اصفهان Isfahan	9	خراسان Khorasan	TN-93-806

توجه به نتایج آزمون نرمال با استفاده از روش مدل خطی عمومی (GLM) در نرم افزار SAS انجام گرفت. ارزیابی و گروه بندی توده‌ها با استفاده از روش‌های تجزیه خوشه‌ای و تجزیه به مولفه‌های اصلی روی میانگین داده‌های اصلی پس از استاندارد کردن داده‌ها به ترتیب

### تجزیه داده‌ها

شناسایی داده‌های پرت در نرم افزار Minitab 17 و آزمون نرمال بودن توزیع اشتباهات آزمایشی و محاسبه آماره‌های توصیفی در نرم افزار SAS 9.2 انجام گرفت. تجزیه واریانس برای تمام صفات با

ایشان بین صفات طول میوه، وزن میوه و ضخامت پوست میوه اختلاف معنی‌داری مشاهده نشد.

در پژوهشی که توسط مکس کولینگ و همکاران (۱۱) بر روی توده‌های بومی نامیبیا به منظور مقایسه ارقام بومی و تجاری صورت گرفت، بین توده‌های مورد بررسی برای صفات وزن میوه و عملکرد اختلاف معنی‌داری مشاهده شد. هندوانه‌های بومی در مقایسه با ارقام اصلاحی، دارای اندازه کوچک‌تر، میزان قند کم، دانه‌ی بزرگ و پوست ضخیم بودند. در این آزمایش، بیشترین میزان عملکرد، وزن میوه و وزن هزار دانه در توده‌های بومی مشاهده شد. و بیشترین ضریب تنوع ژنتیکی مربوط به تعداد میوه و عملکرد بود. بیشترین ضخامت پوست (۳۶/۲۵ میلی‌متر) مربوط به توده‌ی بومی و کمترین ضخامت پوست (۹/۴۵ میلی‌متر) مربوط به رقم اصلاح شده‌ی کریمسون سویت بود. همچنین بیشترین اندازه‌ی برگ، در توده‌ی بومی (NAMI 765) مشاهده شد. در پژوهشی که توسط ناروئی‌راد و همکاران (۱۳) بر روی توده‌های محلی هندوانه سیستان انجام گرفت مشخص شد که بین صفات طول میوه، عرض میوه، ویتامین ث و عملکرد اختلاف معنی‌داری در سطح احتمال ۵ درصد وجود دارد. در تحقیقی که توسط کیانی و جهانبین (۱۰) جهت بررسی تنوع ژنتیکی توده‌های هندوانه بومی ایران در مشهد صورت گرفت مشخص شد که برای صفات طول میوه، عرض میوه، ضخامت پوست، نسبت وزن گوشت به وزن میوه، نسبت وزن پوست به وزن میوه، وزن بذر، طول بذر، قطر بذر و عرض بذر و عملکرد اختلاف معنی‌داری بین توده‌ها وجود دارد، در نتیجه این صفات مشخص کننده‌ی میزان تنوع در میان توده‌های مورد بررسی می‌باشد.

### مقایسه میانگین

بر اساس جدول مقایسه میانگین‌ها (جدول ۴)، بیشترین طول میوه (۳۹ سانتی‌متر)، وزن میوه (۸/۰۳ کیلوگرم)، وزن گوشت (۴/۳ کیلوگرم)، وزن پوست (۳/۳۶ کیلوگرم) و میزان عملکرد (۲۴۹۲۶ کیلوگرم در هکتار) در رقم چارلستون‌گری مشاهده شد، در حالی که توده‌ی ۸۰۸ اصفهان کمترین طول میوه (۲۳/۶۶ سانتی‌متر)، توده‌ی ۸۰۶ خراسان کم‌ترین وزن میوه (۳/۳۳ کیلوگرم) و وزن پوست (۱/۸ کیلوگرم) و توده‌های ۸۰۰ آذربایجان شرقی و ۸۱۷ همدان به ترتیب کمترین میزان وزن گوشت میوه (۱/۵ کیلوگرم) و عملکرد (۱۳۴۴۴ کیلوگرم در هکتار) را نشان دادند. بر اساس جدول مقایسه میانگین، بیشترین طول کوتیلدون (۳/۵۳ سانتی‌متر)، طول بذر (۱۹/۴ میلی‌متر) و عرض بذر (۹/۹ میلی‌متر) در توده‌ی ۷۹۱ سمنان و کمترین طول کوتیلدون (۱/۵۶ سانتی‌متر)، طول بذر (۹/۷۶ میلی‌متر)، عرض بذر (۵/۱ میلی‌متر) در ژنوتیپ کریمسون سویت مشاهده شد.

در نرم‌افزار SPSS 22 و Minitab 17 انجام گرفت. همبستگی فنوتیپی بین صفات توسط نرم افزار SPSS نسخه‌ی ۲۲ محاسبه شد. محاسبه ضریب کوفنتیک توسط نرم افزار NTSYSpC- 2.02 صورت گرفت.

### نتایج و بحث

بر اساس دیسکریپتور هندوانه، نوع پهنک برگ در هندوانه به سه گروه، قوی، متوسط و ضعیف تقسیم‌بندی می‌شود، بر این اساس، ۶۶/۶ درصد از توده‌های مورد بررسی دارای پهنک برگ قوی (۱۲ توده)، ۱۱/۱۱ درصد دارای پهنک برگ متوسط (۲ توده) و ۲۲/۲۲ درصد دارای پهنک برگ ضعیف (۴ توده) بودند. همچنین بر اساس دیسکریپتور هندوانه، ۹۴/۴ درصد توده‌های مورد بررسی دارای طول برگ متوسط (۱۷ توده) و ۵/۵ درصد توده‌ها دارای طول برگ کوچک (۱ توده) بودند. از نظر رنگ برگ، ۵۵/۵ درصد از توده‌ها دارای رنگ برگ سبز مایل به خاکستری (۱۰ توده)، ۲۷/۷ درصد دارای رنگ برگ سبز تیره (۵ توده) و ۱۶/۶۶ درصد دارای رنگ سبز متوسط (۳ توده) بودند. از نظر رنگ غالب بذر، ۶۱/۱ درصد از توده‌ها دارای رنگ بذر سیاه، ۱۶/۶ درصد دارای رنگ کرمی، ۱۶/۶ درصد دارای رنگ قهوه ای و ۵/۵ درصد دارای رنگ قرمز بودند. از نظر رنگ مغلوب بذر، ۵۵/۵ درصد از توده‌ها (۱۰ توده) فاقد رنگ مغلوب، ۵/۵ درصد دارای رنگ مغلوب سیاه، ۱۱/۱ درصد دارای رنگ مغلوب کرمی و ۵/۵ درصد دارای رنگ مغلوب قهوه‌ای بود. از نظر رنگ گوشت میوه، ۶۱/۱ درصد از توده‌ها دارای رنگ گوشت قرمز، ۵/۵ درصد صورتی و ۲۷/۷ درصد دارای رنگ گوشت مخلوط بودند. از نظر شکل میوه، ۱۱/۱ درصد دارای شکل کشیده، ۵۰ درصد گرد، ۲۷/۷ درصد بیضی و ۱۱/۱ درصد دارای شکل بیضی پهن بودند (جدول ۲).

نتایج جدول تجزیه واریانس (جدول ۳) نشان می‌دهد که بین توده‌ها و ارقام هندوانه‌ی مورد بررسی، از نظر صفات طول کوتیلدون، طول میوه، وزن میوه، وزن گوشت، عملکرد، طول بذر، عرض بذر، وزن صد بذر، ویتامین ث، مواد جامد محلول و EC اختلاف آماری معنی‌داری در سطح ۱ درصد و در مورد صفات وزن پوست، درصد کلروفیل و میزان فتوسنتز اختلاف آماری معنی‌دار در سطح احتمال ۵ درصد وجود دارد. در حالی که بین صفات pH، ضخامت پوست میوه، ضخامت گوشت میوه و طول گیاه در بین توده‌های مورد آزمایش اختلاف معنی‌داری مشاهده نشد که نشان می‌دهد بین توده‌های مورد بررسی از نظر این صفات تنوعی وجود ندارد.

سزاموسی و همکاران (۲۰) به بررسی خصوصیات مورفولوژیکی ۵۰ توده هندوانه بومی مجارستان و ترکیه اقدام نمودند. در مطالعه

جدول ۲- ویژگی‌های صفات کیفی ۱۸ توده هندوانه  
Table 2- Qualitative characteristics of 18 watermelon accessions

رقم cultivar	رنگ مغلوب بذر Secondary seed coat colour	رنگ غالب بذر Predominant seed coat colour	رنگ گوشت Flesh colour	رنگ مغلوب پوست Secondary skin colour	رنگ غالب پوست Predominant skin colour	شکل میوه Fruit shape	ساختار گل Flower structure	کوک Pubes	رنگ برگ Leaf color	نوع پهنک برگ Leaf blade	عادت رشد Growth habit
Charleston Gray	سیاه	قهوه‌ای	قرمز	-	سبز روشن	کسیه	یک پایه	دارد	سبز مایل به خاکستری	قوی	رانر
Crimson sweet	سیاه	قهوه‌ای	قرمز	سفید	سبز تیره	Oblong	Monococious	Present	Green grayish	Strong	Runner
TN - 93 - 800	-	سیاه	زرد	سفید	Dark green	گرد	Monococious	Present	Green grayish	Strong	Runner
TN - 93 - 791	-	سیاه	زرد	سفید	Dark green	بیضی	Monococious	Present	سبز مایل به خاکستری	قوی	رانر
TN - 93 - 653	-	سیاه	مخلوط	سفید	Pale green	بیضی	Monococious	Present	سبز تیره	متوسط	رانر
TN - 93 - 816	-	سیاه	مخلوط	سفید	Dark green	بیضی	Monococious	Present	سبز تیره	Intermediate	Runner
TN - 93 - 814	سیاه	کرمی	قرمز	سفید	Dark green	گرد	Monococious	Present	سبز تیره	قوی	رانر
TN - 93 - 779	سیاه	کرمی	قرمز	سفید	Pale green	بیضی	Monococious	Present	سبز تیره	ضعیف	Runner
TN - 93 - 808	-	سیاه	مخلوط	سفید	Dark green	بیضی	Monococious	Present	سبز تیره	ضعیف	Runner
TN - 93 - 774	سیاه	کرمی	مخلوط	سفید	Pale green	بیضی	Monococious	Present	سبز تیره	ضعیف	Runner
TN - 93 - 805	کرمی	کرمی	مخلوط	سفید	Dark green	بیضی	Monococious	Present	سبز تیره	ضعیف	Runner
TN - 93 - 756	-	سیاه	قرمز	سفید	Pale green	بیضی	Monococious	Present	سبز تیره	ضعیف	Runner
TN - 93 - 804	-	سیاه	قرمز	سفید	Dark green	گرد	Monococious	Present	سبز مایل به خاکستری	قوی	رانر
TN - 93 - 817	-	سیاه	قرمز	سفید	Pale green	گرد	Monococious	Present	سبز تیره	قوی	رانر
TN - 93 - 678	-	سیاه	مخلوط	سفید	Dark green	گرد	Monococious	Present	سبز مایل به خاکستری	قوی	رانر
TN - 93 - 809	کرمی	سیاه	مخلوط	سفید	Dark green	گرد	Monococious	Present	سبز مایل به خاکستری	قوی	رانر
TN - 93 - 758	سیاه	کرمی	مخلوط	سفید	Dark green	بیضی	Monococious	Present	سبز مایل به خاکستری	قوی	رانر
TN - 93 - 806	-	سیاه	قرمز	سفید	Pale green	کسیه	Monococious	Present	سبز متوسط	متوسط	رانر
	-	سیاه	قرمز	سفید	Dark green	Oblong	Monococious	Present	سبز مایل به خاکستری	Intermediate	Runner
	سیاه	سیاه	قرمز	سفید	Dark green	گرد	Monococious	Present	سبز مایل به خاکستری	ضعیف	Runner

جدول ۳- تجزیه واریانس صفات مورد بررسی در توده‌های هندوانه  
Table 3- ANOVA of 18 watermelon accession characteristics

منابع تغییرات	درجه آزادی	میانگین مربعات Mean of square								
		طول کوتیلدون	طول میوه (cm)	وزن میوه (kg)	وزن گوشت (kg)	وزن پوست (kg)	ضخامت پوست (cm)	ضخامت گوشت (cm)	عملکرد (kg/h)	طول بذر (mm)
	d.f	During cotyledons	During fruit	Fruit weight	Flesh weight	Skin weight	Thickness of pericarp	Flesh thickness	Yield	During seed
بلوک Block	19	0.84**	67**	3.6**	1.5**	0.5*	37.5 <sup>ns</sup>	27*	34796849**	14.3**
رقم cultivar	17	0.87**	47.6**	4.05**	1.72**	0.58*	38.58 <sup>ns</sup>	11.64 <sup>ns</sup>	23834070**	15.96**
اشتباه Error	34	0.104	13.68	1.09	0.55	0.27	25.97	11.43	6166595	1.7
ضریب تغییرات C.V		11.96	12.77	22.04	31.12	22.01	25.38	13.19	14.45	9.49

منابع تغییرات	درجه آزادی	میانگین مربعات Mean of square								
		عرض بذر	وزن صد بذر	ویتامین ث	pH	مواد جامد محلول	EC	کلروفیل	فتوستنتز	طول گیاه
	d.f	Seed width (mm)	Seed weight (g)	Vitamin C		TSS	Chlorophyll	Photosynthesis (μmol/m2s)	Plant length (m)	
بلوک Block	19	2.6**	55.1**	0.88**	0.12 <sup>ns</sup>	3.4**	213389**	153*	6.4 <sup>ns</sup>	0.13 <sup>ns</sup>
رقم cultivar	17	2.83**	61.54**	0.84**	0.123 <sup>ns</sup>	3.73**	230820**	168.5*	7.17*	0.15 <sup>ns</sup>
اشتباه Error	34	0.64	0.79	0.102	0.113	0.64	69094	78.86	3.57	0.117
ضریب تغییرات C.V		9.98	5.65	16.93	6.35	11.68	11.11	14.74	24.75	11.53

\* و \*\*: به ترتیب معنی‌دار در سطح احتمال ۵٪ و ۱٪. غیر معنی‌دار: ns  
\* and \*\*: Significant at the 5% and 1% levels of probability, respectively. ns: Non- Significant.

۶۷۸ کرمان، ۶۵۳ آذربایجان شرقی و ۷۵۸ هرمزگان مشاهده شد.

### همبستگی فنوتیپی و ژنوتیپی

همبستگی ژنتیکی و فنوتیپی در جدول ۵ و ۶ آورده شده است. بر اساس نتایج حاصل از تجزیه همبستگی فنوتیپی (جدول ۵) بین صفات طول بذر و طول کوتیلدون (۰/۸۲۲)، عرض بذر و طول کوتیلدون (۰/۶۹۵)، وزن صد بذر و طول کوتیلدون (۰/۶۶۶)، مواد جامد محلول (۰/۸۱۴)، وزن میوه و طول میوه (۰/۸۴۹)، وزن گوشت و طول میوه (۰/۸۱۰)، وزن پوست و طول میوه (۰/۸۰۶)، میزان عملکرد و طول میوه (۰/۶۴۳)، وزن گوشت و وزن میوه (۰/۹۶۸)، وزن پوست و وزن میوه (۰/۸۹۹)، میزان عملکرد و وزن میوه (۰/۷۵۴)، میزان فتوستنتز و وزن میوه (۰/۵۶۷).

ژنوتیپ کریمسون سویت بیشترین میزان ضخامت گوشت (۲۸/۸۳ سانتی‌متر)، ویتامین ث (۳/۵۳) و مواد جامد محلول (۹/۲۷ درصد) را نشان داد. بیشترین ضخامت پوست (۲۷/۳۳ میلی‌متر) متعلق به توده‌ی ۷۵۸ هرمزگان و بیشترین میزان pH (۵/۶۳) و وزن صد بذر (۲۲/۱ گرم) به ترتیب متعلق به توده‌های ۸۱۷ همدان و ۷۷۴ زنجان بود، در حالی که کمترین میزان ضخامت گوشت (۲۱/۰۳ کیلوگرم)، ویتامین ث (۱/۳۵ میلی‌گرم در ۱۰۰ گرم) و مواد جامد محلول (۵/۱۰ درصد) به ترتیب مربوط به توده‌های ۷۹۱ سمنان، ۸۱۶ گیلان و ۸۰۶ خراسان بود. بر اساس جدول مقایسه میانگین، بیشترین میزان کلروفیل، فتوستنتز خالص و طول گیاه به ترتیب مربوط به توده‌های ۸۰۰ آذربایجان شرقی، چارلستون گری و ۸۰۹ اصفهان بود. کمترین میزان کلروفیل، فتوستنتز خالص و طول گیاه به ترتیب در توده‌های

جدول ۴- مقایسه میانگین صفات اندازه‌گیری شده در توده‌های هندوانه

Table 4 – Mean comparison of measured traits in watermelon cultivars

توده	طول کوتیلدون	طول میوه	وزن میوه	وزن گوشت	وزن پوست	ضخامت پوست	ضخامت گوشت	عملکرد	طول بذر
Cultivar	During cotyledons (cm)	During fruit (cm)	Fruit weight (Kg)	Flesh weight (Kg)	Skin weight (Kg)	Thickness of pericarp (mm)	Flesh thickness (cm)	Yield Kg/ha	During seed (mm)
Charleston Gray	2.13 ef	39a	8.03a	4.3a	3.36ab	11.4b	27.5a	24926a	11.63de
Crimson sweet	1.56 f	32.33ab	6.33ab	3.66ab	2.86a	14.66ab	28.83a	21111ab	9.76e
TN - 93 - 800	2.3 cdef	27.33b	3.56b	1.5b	2.06a	17.86ab	24.16a	18037abc	12.53cde
TN - 93 - 791	1.53a	30.66ab	4.7b	2.63ab	2.06a	18.86ab	21.03a	18519abc	19.4a
TN - 93 - 653	3.26 abc	29.33ab	4.20b	1.93b	2.26a	21.2ab	24.16a	15778bc	13.43bcde
TN - 93 - 816	2.26 def	30.66ab	4.23	1.96b	2.43a	20.83ab	24.36a	16926bc	12.43cde
TN - 93 - 814	2.9 abcde	28.66ab	4.93ab	2.1ab	2.83a	18.33ab	26a	19593abc	12.6cde
TN - 93 - 779	2.66 abcde	35ab	6.13ab	3.33ab	3.3a	22.66ab	24.6a	18926abc	13.13cde
TN - 93 - 808	3.33ab	23.66b	4.33b	1.93b	2.4a	19.33ab	28.4a	17148bc	15.23bcd
TN - 93 - 774	2.9 abcde	24b	3.9b	1.83b	2.06a	22ab	24a	13778bc	15.9bcd
TN - 93 - 805	3.4 ab	28.33ab	4.2b	1.96b	2.23a	21.5ab	24.2a	13741bc	17.4ab
TN - 93 - 756	2.43 bcdef	26.33b	4.1b	2.06ab	2.03a	24ab	26.16a	17371abc	13.06cde
TN - 93 - 804	2.7 abcde	25.66b	5ab	2.83ab	2.16a	17.66ab	27.33a	16556bc	12.2de
TN - 93 - 817	3.13 abcd	29ab	4.06b	2.2ab	1.86a	21.33ab	26.8	13444c	15.13bcd
TN - 93 - 678	2.16 def	27b	4b	1.93b	2.06a	18ab	27.66a	16148bc	11.18de
TN - 93 - 809	3.06 abcde	27.33b	4.66b	2.53ab	2.13a	23ab	25.23a	16593bc	14.83bcd
TN - 93 - 758	2.13ef	32.66ab	5.76ab	2.93ab	2.83a	27.33a	26.5a	14963bc	12.73cde
TN - 93 - 806	2.7 abcde	24.33b	3.33b	1.53b	1.80a	21.33ab	24.2a	15741bc	16.36abc

میانگین‌هایی، در هر ستون، که دارای حروف مشترک می باشند بر اساس آزمون توکی در سطح احتمال پنج درصد اختلاف معنی داری ندارند.

Means, in each column, followed by similar letter(s) are not significantly different at the 5% probability level- using Tukey's test.

ادامه جدول ۴- مقایسه میانگین صفات اندازه‌گیری شده در توده‌های هندوانه

Continue Table 4 – Mean comparison of measured traits in watermelon cultivars

توده	عرض بذر	وزن صد بذر	ویتامین ث	pH	مواد جامد محلول	EC (میکروزیمنس)	میزان کلروفیل	فتوسنتز خالص	طول گیاه
Cultivar	Seed width (mm)	Seed weight (g)	Vitamin C		TSS (%)		Chlorophyll (%)	Photosynthesis (μmol/m2s)	Plant length (m)
Charleston Gray	7.5ab	12.46hgj	1.966bc	4.78a	8.03ab	1896c	52.72ab	10.74a	3.08a
Crimson sweet	5.1c	4.58j	3.533a	5.28a	9.27a	2017bc	61.57ab	10.75a	3.05a
TN - 93 - 800	8.4ab	17.76dc	2.066bc	5.28a	7.83abc	2366.7abc	75.18a	7.27a	2.83a
TN - 93 - 791	9.9ab	19.72abc	2.303bc	5.3a	5.62bcde	2956.7a	63.8ab	8.29a	2.80a
TN - 93 - 653	8.2ab	15.38def	2.120bc	5.17a	6bcde	2821.7ab	49.76ab	5.4a	3.19a
TN - 93 - 816	7.8ab	12.42hgi	1.35c	5.24a	7.46abcde	2352.7abc	57.1ab	7.78a	2.45a
TN - 93 - 814	7.2bc	14.07efg	1.766bc	5.34a	6.69bcde	2286.7abc	62.03ab	8.63a	2.96a
TN - 93 - 779	8ab	10.5i	1.396bc	5.07a	6.26bcde	2277abc	59ab	7.3a	3.14a
TN - 93 - 808	8.4ab	20.88ab	1.760bc	5.4a	6.84abcde	2292.3abc	51.29ab	6.53a	2.89a
TN - 93 - 774	8.1ab	22.1a	1.4bc	5.1a	7.2abcde	2105.3bc	64.23ab	6.38a	3.09a
TN - 93 - 805	8.5ab	19.76abc	2.346b	5.35a	5.47cde	2277.3abc	62.33ab	5.49a	3.25a
TN - 93 - 756	7.9ab	13.31fgh	1.77bc	5.48a	7.23abcde	2580abc	66.46ab	7.39a	2.99a
TN - 93 - 804	7.3bc	11.29hi	2.35b	5.32a	7.4abcde	2283.3abc	66.96ab	7.95a	2.72a
TN - 93 - 817	8.5ab	17.04cde	1.433bc	5.63a	6.56bcde	2192.3abc	69.66ab	5.75a	2.98a
TN - 93 - 678	7.3bc	13.83fgh	1.616bc	5.63a	7.6abcd	2773.3ab	46.28b	8.42a	2.68a
TN - 93 - 809	8.5ab	20.56ab	1.666bc	5.44a	5.21de	2304abc	53.57ab	7.15a	3.30a
TN - 93 - 758	8.5ab	19.03bc	1.85bc	5.42a	7.89abc	2225abc	57.66ab	7.01a	2.74a
TN - 93 - 806	8.9ab	18.16bc	1.396bc	5.18a	5.1e	2568.3abc	64.42ab	9.17a	3.15a

میانگین‌هایی، در هر ستون، که دارای حروف مشترک می‌باشند بر اساس آزمون توکی در سطح احتمال پنج درصد اختلاف معنی‌داری ندارند.

Means, in each column, followed by similar letter(s) are not significantly different at the 5% probability level- using Tukey's test.





جدول ۵ - همبستگی زنتیکی بین صفات توده‌های هندوانه  
Table 5 - Genetical correlations between watermelon accession characteristics

صفت	طول میوه During fruit	وزن میوه Fruit weight	وزن گوشت Flesh weight	وزن پوست Skin weight	ضخامت پوست Thickness of pericarp	ضخامت گوشت Flesh thickness	عملکرد Yield	ویتامین C Vitamin C	pH	مواد جامد محلول TSS	Ec	میزان کلروفیل Chlorophyll	طول کوتیلدون During cotyledons	فوتوسنتز Photosynthesis	طول گیاه Plant length	طول بذر During seed	عرض بذر Seed width	وزن بذر Seed weight
طول میوه	1																	
وزن میوه	0.987**	1																
وزن گوشت	0.950**	0.965**	1															
وزن پوست	0.881**	0.823**	0.964**	1														
ضخامت پوست	-0.144	-0.988**	-0.771**	-0.670**	1													
ضخامت گوشت	0.218	0.982**	0.874**	0.767**	0.330	1												
عملکرد	0.821**	0.903**	0.882**	0.765**	-0.916**	0.963**	1											
ویتامین C	0.204	0.464	0.607*	0.299	-0.929**	0.610*	0.456	1										
Ph	-0.558*	-0.503*	-0.252	-0.790**	0.748**	0.777**	-0.842**	0.436	1									
قند	0.437	0.575*	0.584*	0.628*	-0.720**	0.917**	0.492	0.440	-0.377	1								
TSS	-0.398	-0.662**	-0.571*	-0.878**	0.375	-0.348	-0.378	-0.196	0.984**	-0.647*	1							
Ec	-0.125	-0.572*	-0.473	-0.789**	-0.088	-0.502*	-0.297	0.140	0.555*	0.054	-0.372	1						
میزان کلروفیل	-0.547*	-0.614*	-0.610*	-0.784*	0.310	-0.852**	-0.628*	-0.288	0.140	-0.967**	0.492	-0.062	1					
طول کوتیلدون	0.786**	0.794**	0.679**	0.888**	-0.990**	0.679**	0.967**	0.530*	-0.916*	0.763**	-0.563*	0.147	-0.994**	1				
فوتوسنتز	-0.195	-0.088	0.058	-0.323	-0.344	0.680**	-0.168	0.231	-0.706**	-0.976**	-0.282	-0.222	0.671**	0.010	1			
طول گیاه	-0.415	-0.526*	-0.474	-0.729**	0.589*	-0.969**	-0.503*	-0.249	0.866*	-0.950**	0.607*	0.276	0.946**	-0.578*	0.011	1		
طول بذر	-0.350	-0.593*	-0.624*	-0.749**	0.988**	0.081	-0.574*	-0.669**	0.994**	-0.872**	0.655**	0.268	0.837**	-0.869**	-0.578*	0.898**	1	
عرض بذر	-0.600*	-0.585*	-0.658**	-0.642*	0.821**	-0.942**	-0.667**	-0.488	0.765**	-0.633*	0.260	0.09	0.716**	-0.843**	-0.869**	0.363	0.905**	1
وزن صد دانه																		
Seed weight																		

\* و \*\* به ترتیب معنی دار در سطح احتمال ۵ درصد، ۱ درصد.  
\* and \*\*: Significant at the 5% and 1% levels of probability, respectively

جدول ۶- همبستگی فنوتیپی بین صفات توده‌های هندوانه  
Table 6 - Phenotypical correlations between watermelon accessions characteristics

صفت	طول میوه During fruit	وزن میوه Fruit weight	وزن گوشت Flesh weight	وزن پوست Skin weight	ضخامت پوست Thickness of pericarp	ضخامت گوشت Flesh thickness	عملکرد Yield	ویتامین C Vitamin C	pH	مواد جامد محلول TSS	EC	میزان کلروفیل Chlorophyll	طول کوبیدن During cotelodons	فتوسنتز Photosynthesis	طول گیاه Plant length	طول بذر During seed	عرض بذر Seed width	وزن صد بذر Seed weight
طول میوه	1																	
وزن میوه	0.849**	1																
وزن گوشت	0.810**	0.968**	1															
وزن پوست	0.806**	0.899**	0.780**	1														
ضخامت پوست	-0.305	-0.441	-0.419	-0.354	1													
ضخامت گوشت	0.077	0.384	0.365	0.354	-0.327	1												
عملکرد	0.643**	0.754**	0.694**	0.717**	-0.726**	0.259	1											
ویتامین C	0.212	0.351	0.417	0.237	-0.464	0.238	0.359	1										
pH	-0.495*	-0.534*	-0.452	-0.553*	0.397	0.213	-0.563*	-0.051	1									
مواد جامد محلول	0.317	0.435	0.408	0.452	-0.415	0.614**	0.416	0.401	-0.077	1								
EC	-0.322	-0.543*	-0.494*	-0.545*	0.243	-0.510*	-0.273	-0.111	0.329	-0.462	1							
میزان کلروفیل	-0.211	-0.280	-0.206	-0.343	0.074	-0.276	-0.163	0.103	0.078	0.032	-0.143	1						
طول کوبیدن	-0.391	-0.42	-0.41	-0.423	0.282	-0.502*	-0.447	0.250	0.140	0.814**	0.375	0.013	1					
فتوسنتز	0.417	0.567*	0.571*	0.467	-0.677**	0.312	0.792**	0.375	-0.373	0.443	-0.230	-0.068	-0.640**	1				
طول گیاه	0.012	0.099	0.108	0.034	0.069	-0.107	0.002	0.088	-0.273	-0.470*	-0.174	-0.028	0.331	-0.127	1			
طول بذر	-0.312	-0.424	-0.371	-0.505*	0.321	-0.652**	-0.418	-0.208	0.143	-0.815**	0.443	0.155	-0.822**	-0.402	0.241	1		
عرض بذر	-0.225	-0.421	-0.416	-0.462	0.478*	-0.695**	-0.429	-0.520*	0.075	-0.726**	0.468	0.119	0.695**	-0.524*	0.059	0.833**	1	
وزن صد بذر	-0.496*	-0.510*	-0.552*	-0.485*	0.459	-0.455	-0.563*	-0.449	0.182	-0.578*	0.205	0.042	0.666	-0.548*	0.170	0.708**	0.804**	1

\* و \*\* به ترتیب معنی‌دار در سطح احتمال ۵ درصد، ۱ درصد.  
\* and \*\*: Significant at the 5% and 1% levels of probability, respectively

جدول ۷- مقادیر توارث پذیری عمومی، ضریب تغییرات فنوتیپی، ضریب تغییرات ژنوتیپی، ضریب تغییرات محیطی و سود ژنتیکی در صفات مورد بررسی توده‌های هندوانه

Table 7- General heritability, coefficients of phenotypic, genotypic and environmental variations and genetic profits of watermelon accession characteristics

صفت		V <sub>G</sub>	V <sub>E</sub>	V <sub>ph</sub>	h <sup>2</sup>	CV <sub>G</sub>	CV <sub>E</sub>	CV <sub>ph</sub>	CV <sub>G</sub> /CV <sub>E</sub>	G <sub>A</sub> (K=2%)	G <sub>A</sub> (K=5%)	G <sub>A</sub> (K=10%)
طول کوتیلدون	During cotyledons	0.255	0.104	0.359	0.711	18.71	11.94	22.2	1.56	1.03	0.87	0.75
طول میوه	During fruit	11.3	13.68	24.98	0.45	11.44	12.69	17.08	0.901	5.351	4.555	3.892
وزن میوه	Fruit weight	0.986	1.09	2.07	0.47	20.89	22.04	30.37	0.947	1.652	1.406	1.201
وزن گوشت	Flesh weight	0.39	0.55	0.94	0.41	26.02	30.90	40.40	0.842	0.973	0.829	0.708
وزن پوست	Skin weight	0.103	0.27	0.373	0.28	136.04	219.9	258.58	0.618	4.093	3.484	2.976
ضخامت پوست	Thickness of pericarp	4.20	25.97	30.17	0.13	10.21	1.85	27.36	0.402	1.85	1.57	1.34
ضخامت گوشت	Flesh thickness	0.07	11.4	11.5	0.006	1.03	0.05	13.23	0.078	0.05	0.043	0.036
عملکرد	Yield	5889158	6166595	12055753	0.48	14.12	4104	20.2	0.977	4104	3494	2985
طول بذر	During seed	4.75	1.7	6.45	0.74	15.85	9.49	18.48	1.669	4.527	3.853	3.292
عرض بذر	Seed width	0.73	0.64	1.37	0.53	10.64	9.99	14.60	1.065	1.508	1.283	1.096
وزن صد بذر	Seed weight	20.25	0.79	21.04	0.96	28.57	5.66	29.12	5.047	10.682	9.093	7.769
ویتامین C	Vitamin C	0.246	0.102	0.348	0.70	26.18	16.86	31.1	1.55	1	0.859	0.724
pH مواد جامد محلول		0.003	0.113	0.116	0.03	1.03	6.34	6.42	0.162	0.021	0.0118	0.016
TSS	TSS	1.03	0.64	1.67	0.62	14.77	11.68	18.83	1.264	1.927	1.640	1.401
EC		53908	69094	123002	0.43	9.81	11.11	14.82	0.883	371	316	270
میزان کلروفیل	Chlorophyll	29.88	78.86	108	0.27	9.07	14.74	17.31	0.616	6.93	5.90	5.04
فتوستنتز خالص	Photosynthesis	1.2	3.57	4.77	0.25	14.31	24.68	28.5	0.58	1.33	1.13	0.967
طول گیاه	Plant length	0.011	0.117	0.128	0.08	3.54	11.55	12	0.307	0.07	0.063	0.054

### تجزیه خوشه‌ای

محققین جهت انتخاب بهترین والدین در هر تلاقی در پی ارقام یا ژنوتیپ‌هایی هستند که از هم دور باشند که این امر می‌تواند از طریق بررسی فاصله بین ژنوتیپ‌ها بر اساس صفات مورفولوژیک با استفاده از روش تجزیه خوشه‌ای بدست آید. مکس کولینک (۱۱) نشان داد که صفات مورفولوژیک برای تشخیص ژنوتیپ‌های هندوانه مناسب می‌باشند و تجزیه آن‌ها روش مطمئنی برای تشخیص الگوی تنوع در بین مواد ژنتیکی هندوانه است. نتایج حاصل از تجزیه خوشه‌ای در شکل ۱ نشان داده شده است. براساس نتایج تجزیه خوشه‌ای (شکل ۱) توده‌های ۸۰۵ خراسان، ۸۰۹ اصفهان، ۶۵۳

آذربایجان شرقی، ۸۰۸ اصفهان، ۸۱۷ همدان، ۷۷۴ زنجان، ۸۰۶ خراسان، ۷۹۱ سمنان در گروه اول، توده‌های ۷۷۹ کرمان، ۷۵۸ هرمزگان، ۸۱۶ گیلان، ۶۷۸ کرمان، ۸۱۴ آذربایجان شرقی، ۸۰۴ کرمانشاه، ۸۰۰ آذربایجان شرقی و ۷۵۶ بوشهر در گروه دوم و ژنوتیپ‌های چارلستون‌گری و کریمسون سویت در گروه سوم قرار گرفتند. ضریب کوفنتیک برای روش وارد، \*\* ۰/۸۴۸ برآورد شد که در سطح آماری ۱ درصد معنی‌دار می‌باشد. این نتیجه نشان داد که دندروگرام به دست آمده از روش وارد تصویر قابل قبولی از فواصل حقیقی موجود بین ژنوتیپ‌ها ارائه می‌دهد. با توجه به این که افراد هر گروه دارای کمترین فاصله ژنتیکی می‌باشند، بنابراین در برنامه‌های

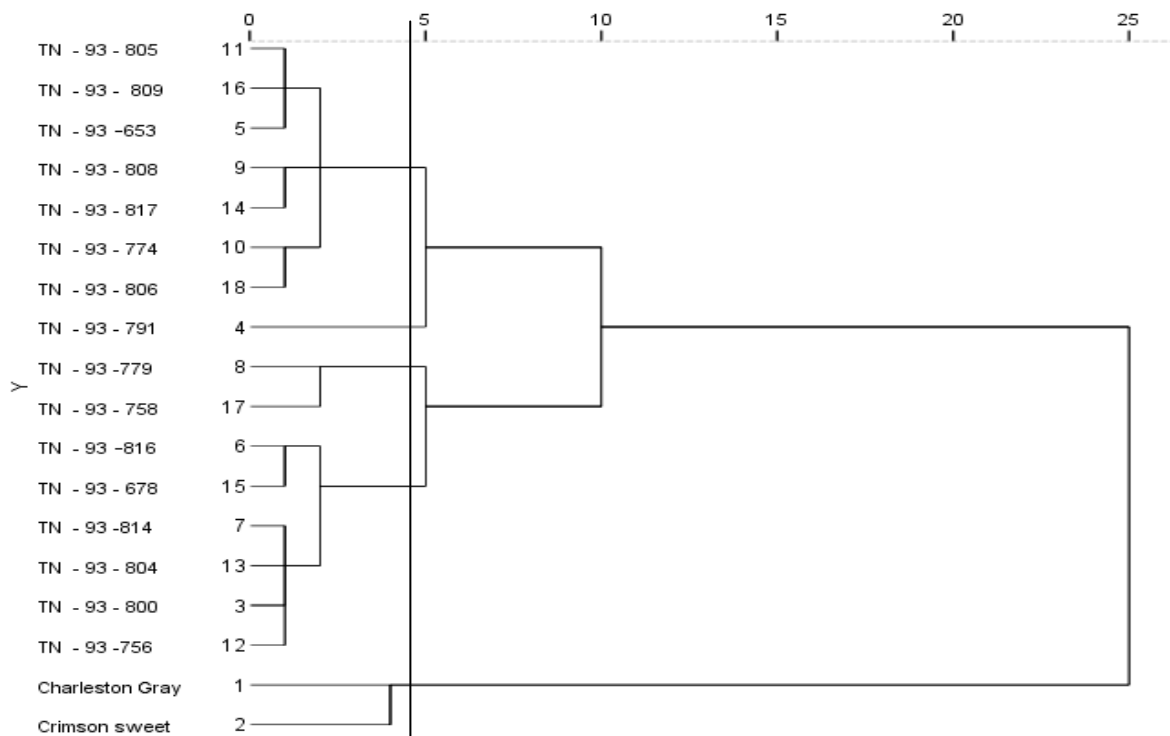
بیشترین وزن بذر را نسبت به سایر گروه‌ها داشت که می‌توان در جهت اصلاح ارقام آجیلی که اندازه و وزن بذر مدنظر است استفاده نمود و بدین ترتیب سبب افزایش میزان عملکرد شد. بر اساس جدول فواصل گروه‌ها (جدول ۸)، بیشترین میزان فاصله بین دو گروه ۱ و ۳ (۸/۹۸۵) مشاهده شد. این نتیجه نشان داد که بیشترین هتروزیس مورد انتظار، می‌تواند از تلاقی بین ژنوتیپ‌های گروه ۱ با گروه ۳ به دست بیاید. با توجه به اینکه فاصله گروه ۳ (کریمسون سویت و چارلستون گری) از سایر گروه‌ها نسبت به دیگر فاصله‌های متناظر بیشتر است، می‌توان ارقام گروه ۳ رابه عنوان یکی از والدین سودمند در تلاقی با ارقام بومی ایران که ممکن است منجر به نوترکیبی‌های جدید و مطلوب ژنی گردند معرفی کرد.

اصلاحی جهت رسیدن به حداکثر هتروزیس می‌بایستی افراد واقع در گروه‌های مختلف را جهت تلاقی انتخاب نمود. تلاقی بین افراد با روابط ژنتیکی دورتر، از قدرت هیبرید بالاتری نسبت به افراد با روابط ژنتیکی کمتر برخوردارند. در گروه سوم ژنوتیپ کریمسون سویت کمترین طول بذر، وزن بذر و طول کوتیلدون را نسبت ژنوتیپ‌های سایر گروه‌ها داشت و ژنوتیپ چارلستون گری کمترین میزان EC و ضخامت پوست، و بیشترین میزان مواد جامد محلول، طول میوه، وزن میوه، وزن گوشت و عملکرد را داشت که می‌توانند در اصلاح ارقام بومی به منظور افزایش میزان عملکرد، افزایش میزان مواد جامد محلول مورد استفاده قرار بگیرند. در گروه یک توده‌ی ۷۹۱ سمنان بیشترین طول کوتیلدون، طول بذر، عرض بذر و توده‌ی ۷۷۴ زنجان

جدول ۸ - فواصل خوشه‌ای صفات هندوانه

Table 8 - Cluster distances of watermelon accession characteristics

	دسته ۱ Cluster 1	دسته ۲ Cluster 2	دسته ۳ Cluster 3
دسته ۱ Cluster 1	1		
دسته ۲ Cluster 2	6.753	1	
دسته ۳ Cluster 3	8.985	3.276	1



شکل ۱- دندروگرام گروه‌بندی توده‌های بومی هندوانه بر اساس داده‌های مورفولوژی و فیزیولوژی با استفاده از روش وارد

Figure 1- The cluster grouping based on morphological and physiological datay of native watermelon accessions using WARD

## سپاسگزاری

قدردانی می‌شود.

از مساعدت‌های موسسه بانک ژن گیاهی ایران به جهت در اختیار قرار دادن بذور توده‌های هندوانه بومی ایران جهت اجرای طرح

## منابع

- 1- Brown, W.L. 1983. Genetic diversity and genetic vulnerability – an appraisal. *Econ. Bot.* 37(1): 4–12.
- 2- Badenez, M.L., Martinez-Calvo, J., and Lacer, G. 1998. Analysis of apricot germplasm from the European ecogeographical group. *Euphytica*. 102: 93-99.
- 3- Bisognin, D.A. 2002. Origin and Evolution of Cultivated Cucurbits. *Ciência Rural*. Santa Maria. 32(5). 715-723.
- 4- Daneshvar M.H. 2012. *Vegetables Growing*. 6th ed. Shahid Chamran University press. 461. (in Persian)
- 5- Farshadfar E. 1998. Application of Biometrical genetics in plant Breeding. Razi University Press, 528. (in Persian)
- 6- Farsi M., and Bagheri, A.R. 2004. *Essentials of Plant Breeding*. Jihad Mashhad University Press, 375. (in Persian)
- 7- Farahani, A., and Arzani, A. 2006. Reviews of Genetic diversity in the Cultivars and F1 hybrids of durum wheat using Agronomic and Morphological traits. *Science and Technology of Agriculture and Natural Resources*, Year ten, volume. 4 (b). (in Persian)
- 8- Huhl Y.C., Solmaz, N., and Iand, S. 2008. Morphological characterization of Korean and Turkish watermelon germplasm. *Cucurbitaceae*. In: *Proceedings of the IXth EUCARPIA meeting on genetics and breeding of Cucurbitaceae* (Pitrat M, ed). INRA. Avignon (France). 327-334.
- 9- Kannenberg, L.W., and Falk D.E. 1995. Models for activation of plant genetic resources for crop breeding programs. *Can. J of Pl. Sci.* 75(1): 45–53.
- 10- Kiani, M.R., and Jahanbin, G.h. 2006. Investigate the Genetic diversity of indigenous Melon Iranian masses. *Journal of Iranian Field Crop Research*, (2): 17-1. (in Persian)
- 11- Magss-Kolling, G.L. 2003. Variability in Namibian Landraces of Watermelon (*Citrullus Lanatus*). *Euphytica*. 132(3):251-258.
- 12- Nevo, E., Noy-Meir, I., Beiles, A., Krugman, T., and Agami, M. 1991. Natural selection of allozyme polymorphisms: Micro-geographical spatial and temporal ecological differentiation in wild emmer wheat. *Israel J. Bot.* 40: 419–449.
- 13- Narouei rad, M., Alah dou, M., Ghassemi, A., and Fanaei H.R. 2009. Investigate genetic variation and heritability of general local population in Sistan Watermelon. *Iranian Journal of Horticultural Science*, 4: 103-95. (in Persian)
- 14- Peyvast G.h. 2009. *Vegetables*. 5nd ed. Published Danshpzyr. Tehran, 577 pages. (in Persian)
- 15- Robinson R.W., and Decker-Walters D.S. 1997. *Cucurbits*. Cab International. Wallingford.
- 16- Romao and Roberto, L. 2000. Northeast Brazil: A Secondary Center of Diversity for Watermelon (*Citrullus Lanatus*). *Genetic Resource and Crop Evaluation*. 47(2):207-213.
- 17- Stansfield, W.D. 1991. *Theory and Problems in Genetics*. McGraw-Hill.
- 18- Sarawgi, A.K, Rastogi N.K., and Soni, D. S. 1997. Correlation and path analysis in rice associations from Madhya Pradesh. *Field Crops Research*. 52: 161- 167.
- 19- Shekari, F., Massiha, S., and Esmailpoor, B. 2006. *The Physiology of Vegetable Crops*. Compilation, Wien, H. C. Zanjan University Press, 394. (in Persian)
- 20- Szamosi, C., Solmaz, I., Sari, N., and Barsony, C. 2009. Morphological characterization of Hungarian and Turkish watermelon (*Citrullus lanatus* (Thunb.) Matsum. et Nakai) genetic resources. *Genet Resour Crop Evol.* 56:1091–1105.
- 21- Wehner, T.C. 2000. *Watermelon Crop Information* Department Of Horticulture Science. North Carolina State University.
- 22- Zamani, Z.A. 1990. Reviews the main properties of pomegranate and Central Branch. Master's thesis, Tehran University. (in Persian)